



STEELER

SOKÓŁKA

www.steeler.pl

VOLKSWAGEN TOUAREG



INSTRUKCJA MONTAŻU

(Orurowania przednie rozłożyste)

FITTING INSTRUCTION

(Extensive front bullbar)

ИНСТРУКЦИЯ МОНТАЖА

(кенгурин широкий)

MONTAGEANLEITUNG

(Frontschutzbügel)

TOUAREG-R1176-04

TOUAREG-R1176-06



Orurowania z homologacją „e”

Bullbar with homologation „e”

Тюнинг с омологацией „e”

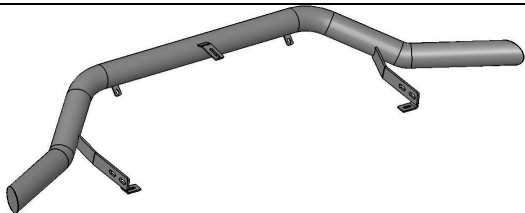
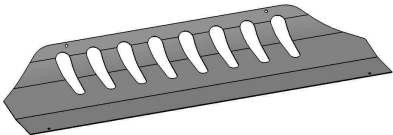
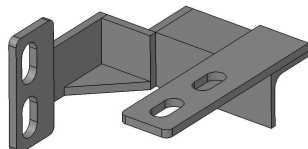
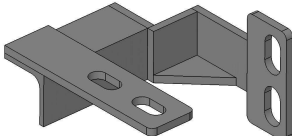
Frontschutzbügel mit „e“- Prüfzeichen

Wykaz elementów orurowania:

Specification of full assembly:

Список элементов тюнинга:

Liste der Elemente:

<p>1. Rura przednia (szt. 1) Bullbar (1 pc.) Передняя дуга (шт.1) Frontbügel (st.1)</p>	
<p>2. Blacha dolna (szt. 1) Lower metal plate (1 pc.) Защита картера (шт.1) Unterfahrschutz (st.1)</p>	
<p>3. Zamocowanie prawe (szt. 1) Right attachment (1 pc.) Крепление правое (шт.1) Montage rechts (st.1)</p>	
<p>4. Zamocowanie lewe (szt. 1) Left attachment (1 pc.) Крепление левое (шт.1) Montage links (st.1)</p>	


Wykaz elementów łącznych:

Connecting components:


Список соединительных элементов:

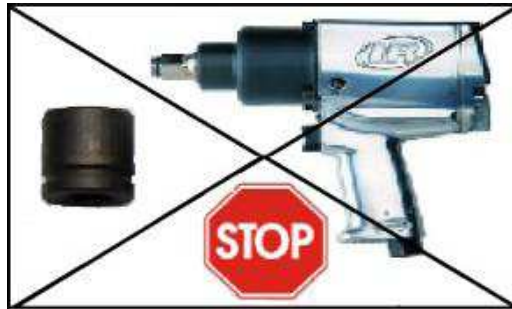
Die Auflistung der Elemente:

TOUAREG-R1176-04

Śruby (szt.) Screws (pcs.) Болты (шт.) Schrauben (st.)	M6x16 – (4) M10x35 – (4)	Nakrętki (szt.) Nuts (pcs.) Гайки (шт.) Muttern (st.)	M6 – (4) M10 – (4)
Podkładki (szt.) Washers (pcs.) Шайбы (шт.) Unterlegscheiben(st.)	Ø 6,5 – (4)-XL Ø 11 – (8)-XL	 10 17 46 Nm	

TOUAREG-R1176-06

Śruby (szt.) Screws (pcs.) Болты (шт.) Schrauben (st.)	M10x35 – (4)	Nakrętki (szt.) Nuts (pcs.) Гайки (шт.) Muttern (st.)	M10 – (4)
Podkładki (szt.) Washers (pcs.) Шайбы (шт.) Unterlegscheiben(st.)	Ø 11 – (8)–XL		



Czas montażu
Fitting time
Время монтажа
Montagezeit



1 h

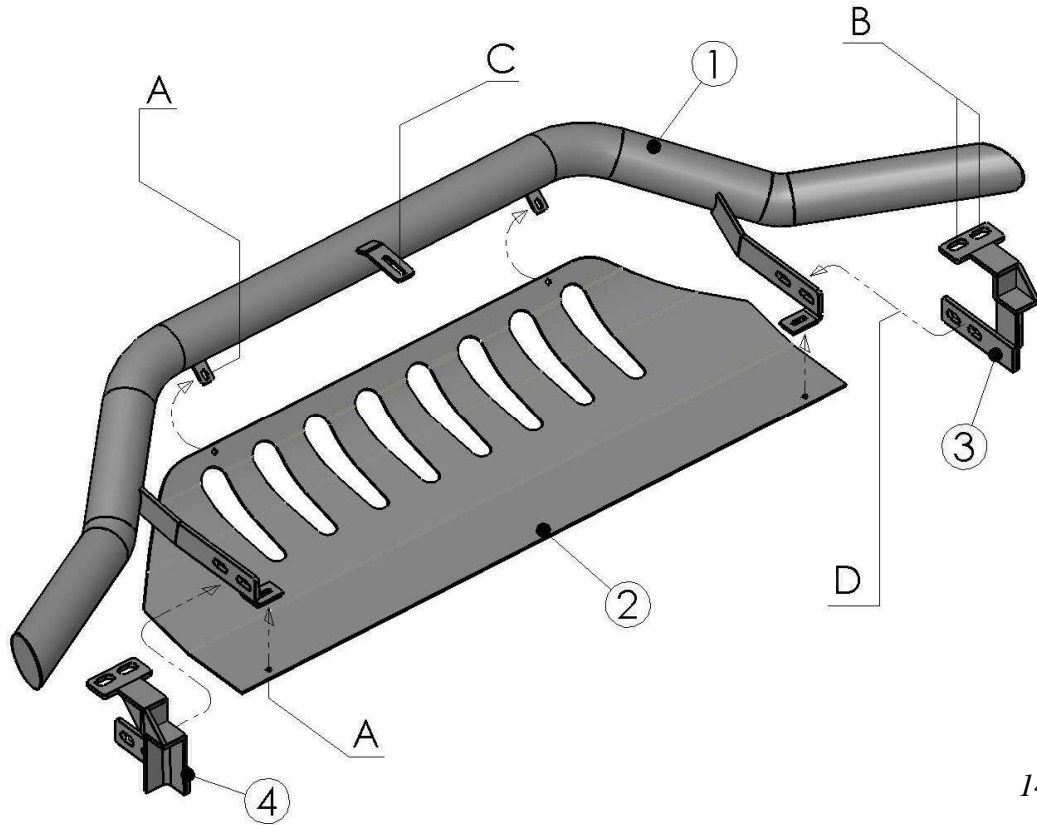
UWAGA: *Folię usunąć dopiero po montażu!*

ATTENTION: *Foil remove after fitting!*

ВНИМАНИЕ: *Целлофан снять только после завершения монтажа!*

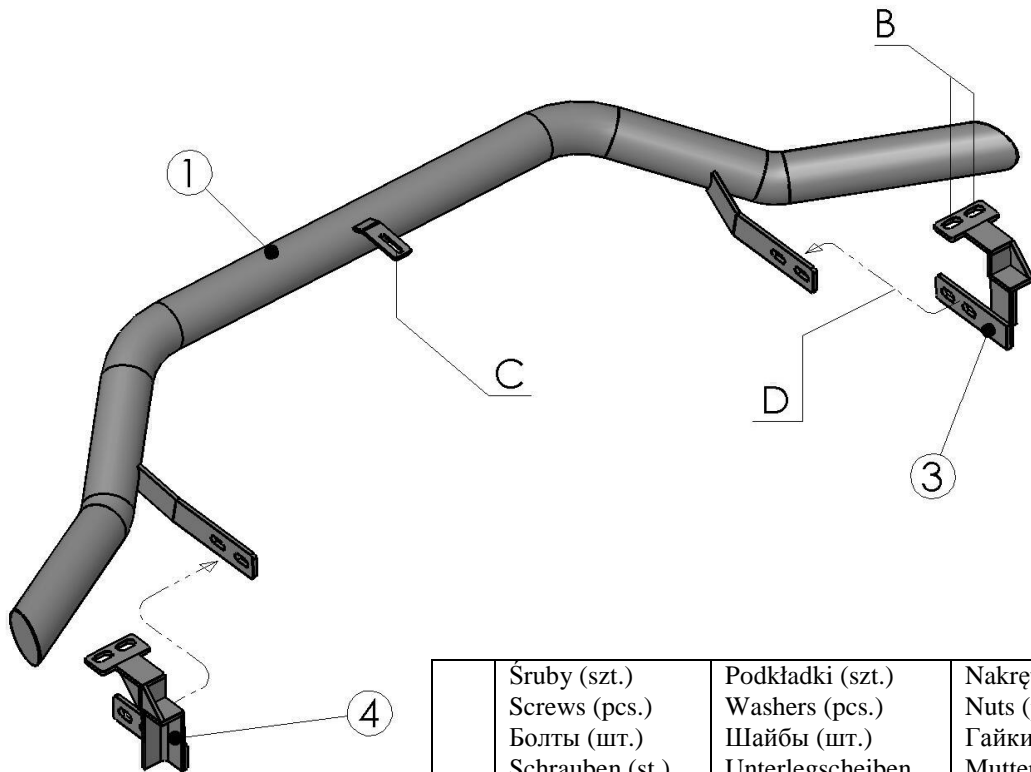
HINWEIS: *Die Folie soll erst nach der Montage entfernt werden!*

Montaż orurowania / Bullbar fitting / Монтаж защиты / Montage der Schwellerrohre
TOUAREG-R1176-04



14,8 kg

Montaż orurowania / Bullbar fitting / Монтаж защиты / Montage der Schwellerrohre
TOUAREG-R1176-06



9,6 kg

	Śruby (szt.) Screws (pcs.) Болты (шт.) Schrauben (st.)	Podkładki (szt.) Washers (pcs.) Шайбы (шт.) Unterlegscheiben (st.)	Nakrętki (szt.) Nuts (pcs.) Гайки (шт.) Muttern (st.)
A	M6x16	Ø6,5	M6
B	M10(original)	-----	-----
C	M6x20(original)	-----	-----
D	M10x35	Ø11(x2)	M10

*Lewa część orurowania / Left attachments / Левая часть защиты
/Linke Seite des Frontschutzbügels*

