



STEELER

SOKÓŁKA

www.steeler.pl

VOLKSWAGEN T5 CARAVEL



INSTRUKCJA MONTAŻU

(Orurowanie boczne)

FITTING INSTRUCTION

(Side bullbar)

ИНСТРУКЦИЯ МОНТАЖА

(пороги боковые)

MONTAGEANLEITUNG

(Schwellerrohre)

T5-C-R0070-R

T5-C-R0070-PR2




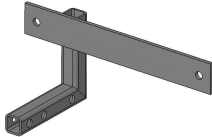
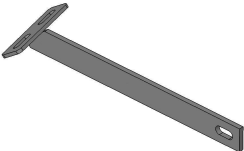
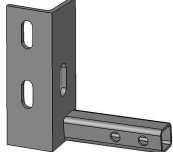
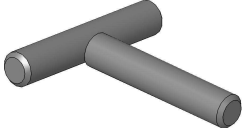
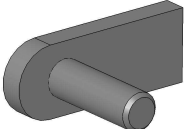
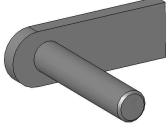
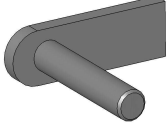
Orurowania z homologacją „e”

Bullbar with homologation „e”

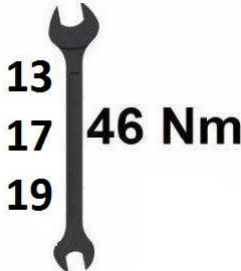
Тюнинг с омологацией „e”

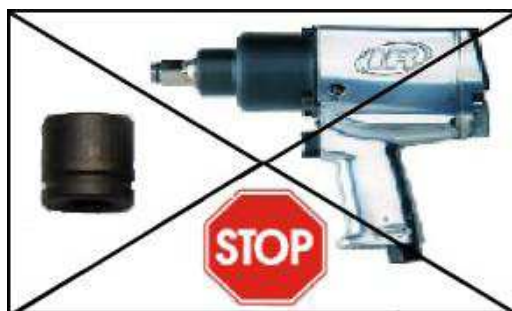
Frontschutzbügel mit „e“- Prüfzeichen

Wykaz elementów orurowania:
Specification of full assembly:
Список элементов тюнинга:
Liste der Elemente:

<p>1. -Rura progowa / Rura z nakładką plastikową (szt.2) Lewa + Prawa -Side step / Step with plastic sill (2 pcs.) Left + Right -Порог / Труба с пластиковыми накладками (шт.2) Левый + Правый -Schwellerrohr / Schwellerrohr mit Kunststofftrittfläche (st.2) Links + Rechts</p>	
<p>2. Zamocowanie I (szt.2) Lewe + Prawe Attachment I (2 pcs.) Left + Right Крепления I (шт.2) Левое + Правое Befestigungen I (st.2) Links + Rechts</p>	
<p>3. Zamocowanie II (szt.2) Lewe + Prawe Attachment II (2 pcs.) Left + Right Крепления II (шт.2) Левое + Правое Befestigungen II (st.2) Links + Rechts</p>	
<p>4. Zamocowanie III (szt.2) Lewe + Prawe Attachment III (2 pcs.) Left + Right Крепления III (шт.2) Левое + Правое Befestigungen III (st.2) Links + Rechts</p>	
<p>5. Szpilka M8x40 (szt. 2) Skewer M8x40 (2 pcs.) Шпилька M8x40 (шт.2) Stecknadel M8x40 (st.2)</p>	
<p>6. Szpilka M10x30 (szt. 4) Skewer M10x30 (4 pcs.) Шпилька M10x30 (шт.4) Stecknadel M10x30 (st.4)</p>	
<p>7. Szpilka M12x35 (szt. 2) Skewer M12x35 (2 pcs.) Шпилька M12x35 (шт.2) Stecknadel M12x35 (st.2)</p>	
<p>8. Szpilka M12x40 (szt. 4) Skewer M12x40 (4 pcs.) Шпилька M12x40 (шт.4) Stecknadel M12x40 (st.4)</p>	

Wykaz elementów łącznych:
Connecting components:
Список соединительных элементов:
Die Auflistung der Elemente:

Śruby (szt.) Screws (pcs.) Болты (шт.) Schrauben (st.)	M8x50 – (8) M8x40 – (2) (Skewer) M10x30 – (4) (Skewer) M12x35 – (2) (Skewer) M12x40 – (4) (Skewer)	Nakrętki (szt.) Nuts (pcs.) Гайки (шт.) Muttern (st.)	M8 – (12) M10 – (4) M12 – (6)
Podkładki (szt.) Washers (pcs.) Шайбы (шт.) Unterlegscheiben(st.)	Ø 8,5 – (22)–XL Ø 11 – (4)–XL Ø 13 – (6)–XL		



Czas montażu
Fitting time
Время монтажа
Montagezeit



1 h

UWAGA: Folie usunąć dopiero po montażu!

ATTENTION: Foil remove after fitting!

**ВНИМАНИЕ: Целлофан снять только после
завершение монтажа!**

**HINWEIS: Die Folie soll erst nach der Montage entfernt
werden!**

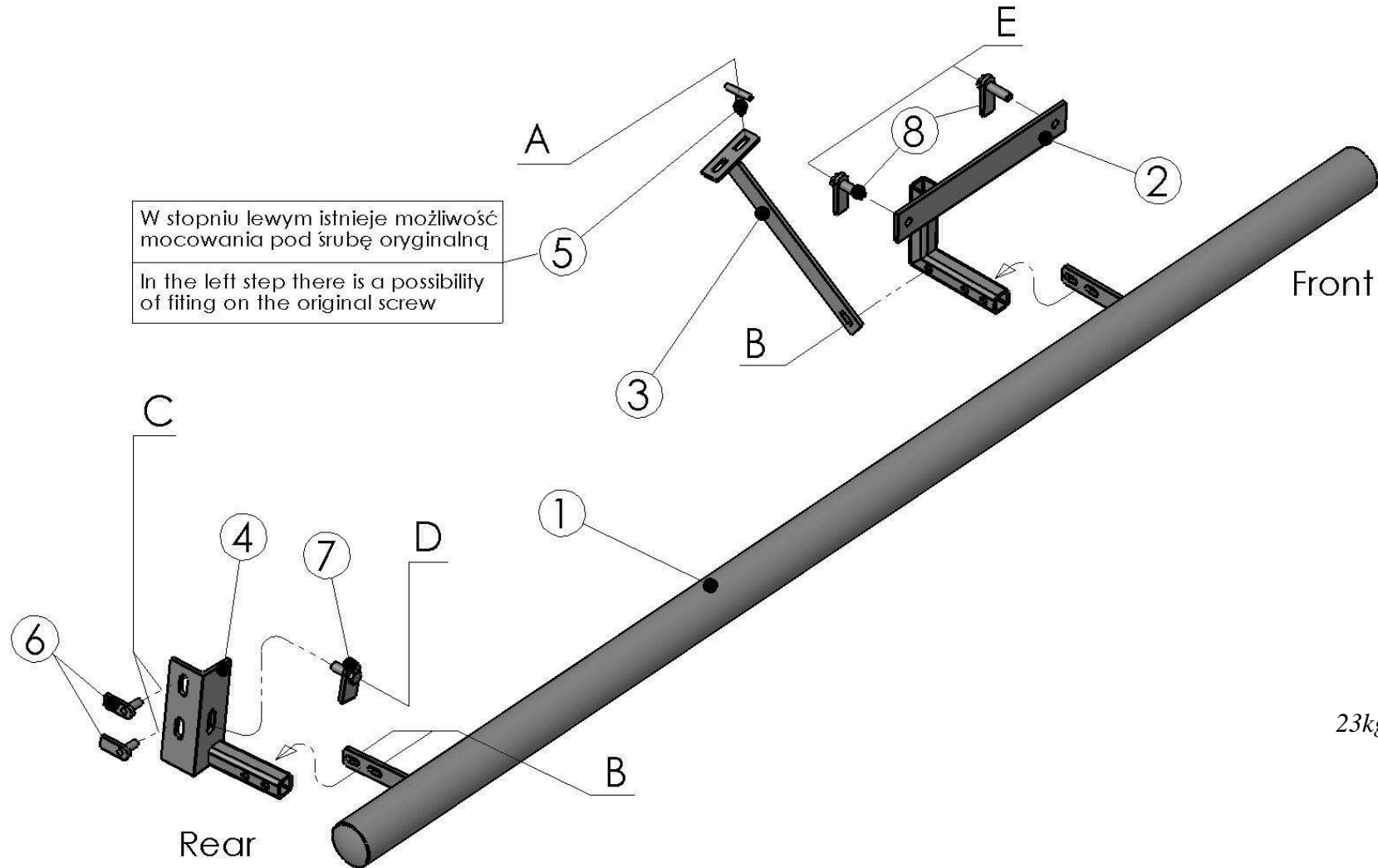
Montaż orurowania / Bullbar fitting / Монтаж защиты / Montage der Schwellerrohre
T5-C-R0070-R

Montaż drugiego stopnia należy wykonać w odbiciu lustrzanym

Fitting of second step must be done in mirror reflection

Монтаж второй ступени необходимо выполнить в зеркальном отражении

Die Montage des zweiten Schwellerrohres sollte spiegelverkehrt zu dem ersten durchgeführt werden.



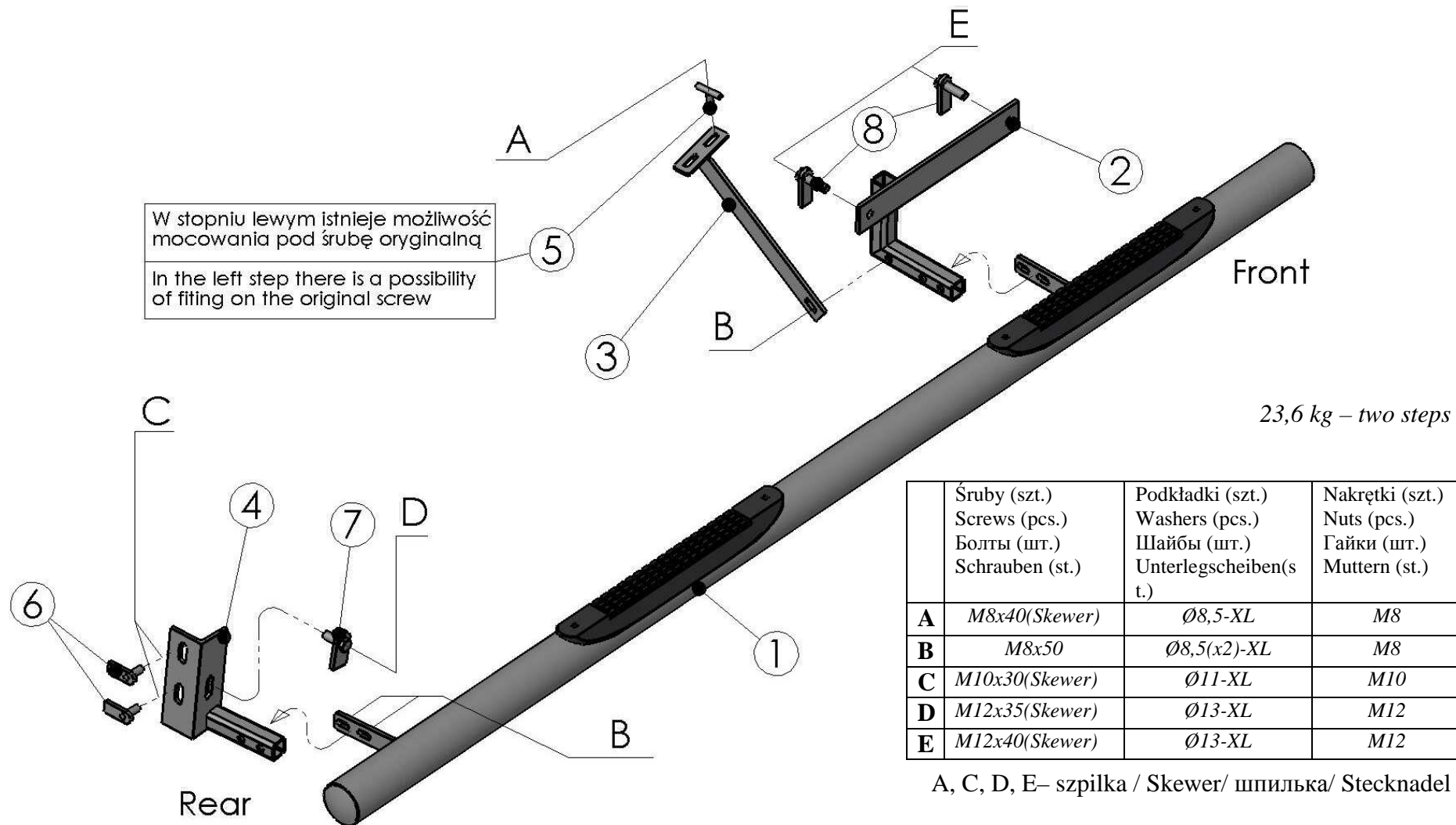
Montaż orurowania / Bullbar fitting / Монтаж защиты/ Montage der Schwellerrohre
T5-C-R0070-PR2

Montaż drugiego stopnia należy wykonać w odbiciu lustrzanym

Fitting of second step must be done in mirror reflection

Монтаж второй ступени необходимо выполнить в зеркальном отражении

Die Montage des zweiten Schwellerrohrs sollte spiegelverkehrt zu dem ersten durchgeführt werden.



	Śruby (szt.) Screws (pcs.) Болты (шт.) Schrauben (st.)	Podkładki (szt.) Washers (pcs.) Шайбы (шт.) Unterlegscheiben(s t.)	Nakrętki (szt.) Nuts (pcs.) Гайки (шт.) Muttern (st.)
A	M8x40(Skewer)	Ø8,5-XL	M8
B	M8x50	Ø8,5(x2)-XL	M8
C	M10x30(Skewer)	Ø11-XL	M10
D	M12x35(Skewer)	Ø13-XL	M12
E	M12x40(Skewer)	Ø13-XL	M12

A, C, D, E- szpilka / Skewer/ шпилька/ Stecknadel

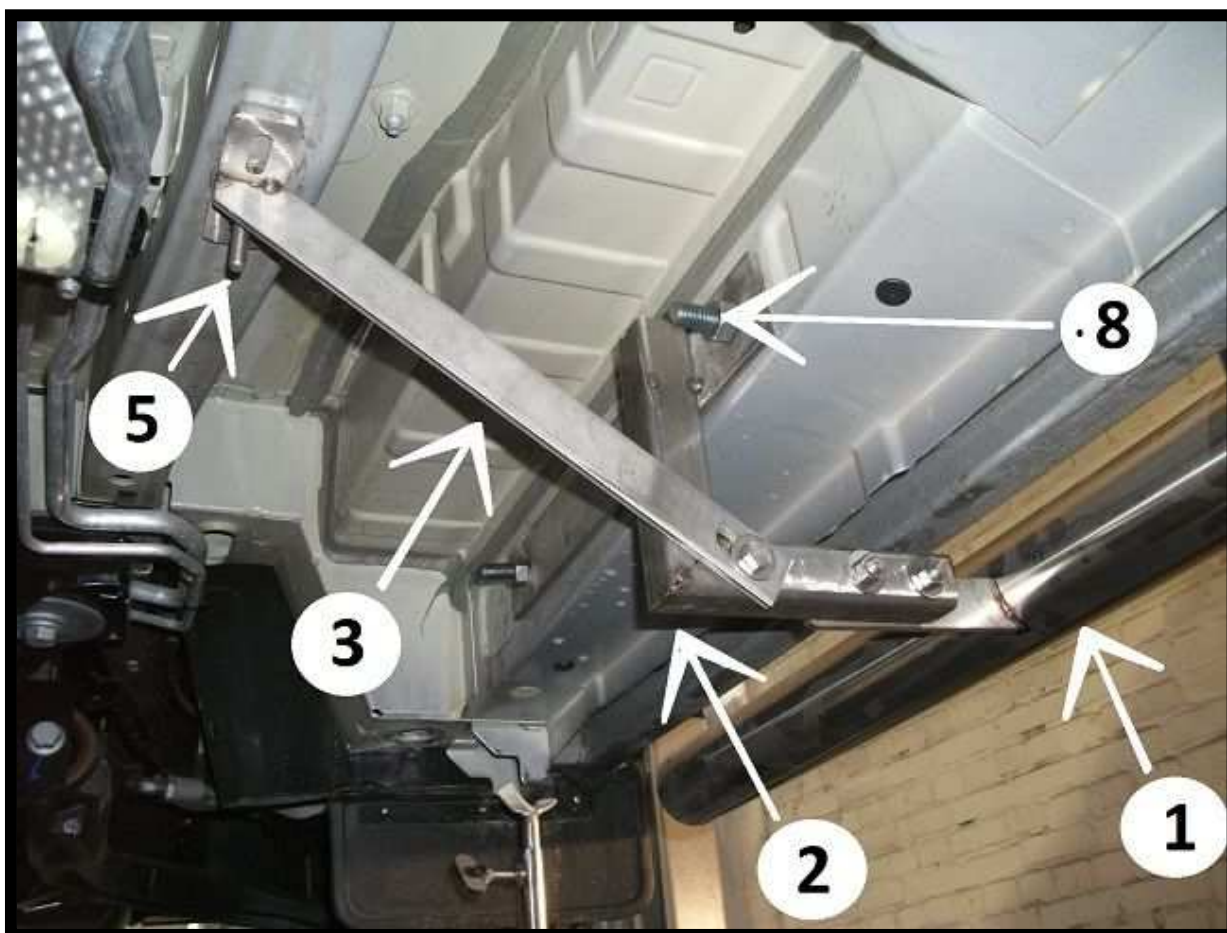
*.Przednia część orurowania / The front part of the piping:
Передняя часть защиты / Fordere Befestigungen*



13
17
19



46 Nm



Tylna część orurowania / The rear part of the piping
Задняя часть защиты / Hintere Befestigungen

