



# STEELER

**SOKÓŁKA**

***www.steeler.pl***

**VOLKSWAGEN CRAFTER / MERCEDES SPRINTER**



## **INSTRUKCJA MONTAŻU**

(Orurowania boczne)

## **FITTING INSTRUCTION**

(Side bullbar)

## **ИНСТРУКЦИЯ МОНТАЖА**

(пороги боковые)

## **MONTAGEANLEITUNG**

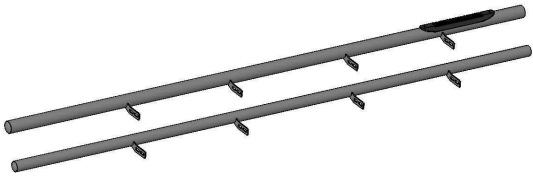
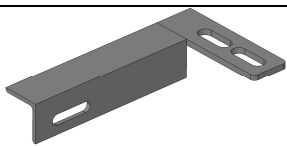
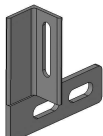
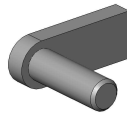
(Schwellerrohre)

**CRAFTER\SPRINTER -R0060-R**  
**CRAFTER\SPRINTER -R0070-PR-02**



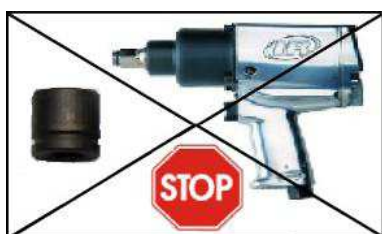
Orurowania z homologacją „e”  
Bullbar with homologation „e”  
Тюнинг с омологацией „e”  
Frontschutzbügel mit „e“- Prüfzeichen

**Wykaz elementów orurowania:****Specification of full assembly:****Список элементов тюнинга:****Liste der Elemente:**

<p>1. -Rura progowa / Rura z wyżłobieniem plastikowym (szt.2) Lewa + Prawa          -Side step / Step with plastic sill (2 pcs.) Left + Right          -Порог / Труба с пластиковыми накладками (шт.2) Левый + Правый          -Schwellerrohr / Schwellerrohr mit Kunststofftrittfläche (st.2) Links + Rechts</p>	
<p>2. Zamocowanie I (szt.6) Lewe + Prawe          Attachment I (6 pcs.) Left + Right          Крепления I (шт.6) Левое + Правое          Befestigungen I (st.6) Links + Rechts</p>	
<p>3. Zamocowanie II (szt.2) Lewe + Prawe          Attachment II (2 pcs.) Left + Right          Крепления II (шт.2) Левое + Правое          Befestigungen II (st.2) Links + Rechts</p>	
<p>4. Szpilka M10x35 (szt. 8)          Skewer M10x35 (8 pcs.)          Шпилька M10x35 (шт.8)          Stecknadel M10x35 (st.8)</p>	

**Wykaz elementów łącznych:****Connecting components:****Список соединительных элементов:****Die Auflistung der Elemente:**

<p>Śruby (szt.)          Screws (pcs.)          Болты (шт.)          Schrauben (st.)</p>	<p>M8x25 – (16)          M10x35 – (8)          (szpilka- skewer)</p>	<p>Nakrętki (szt.)          Nuts (pcs.)          Гайки (шт.)          Muttern (st.)</p>	<p>M8 – (16)          M10 – (8)</p>
<p>Podkładki (szt.)          Washers (pcs.)          Шайбы (шт.)          Unterlegscheiben(st.)</p>	<p>Ø 8,5 – (32)-XL          Ø 11 – (8)-XL</p>		



Czas montażu  
 Fitting time  
 Время монтажа  
 Montagezeit



**1 h**

**UWAGA: Folie usunąć dopiero po montażu!**

**ATTENTION: Foil remove after fitting!**

**ВНИМАНИЕ: Целлофан снять только после завершения монтажа!**

**HINWEIS: Die Folie soll erst nach der Montage entfernt werden!**

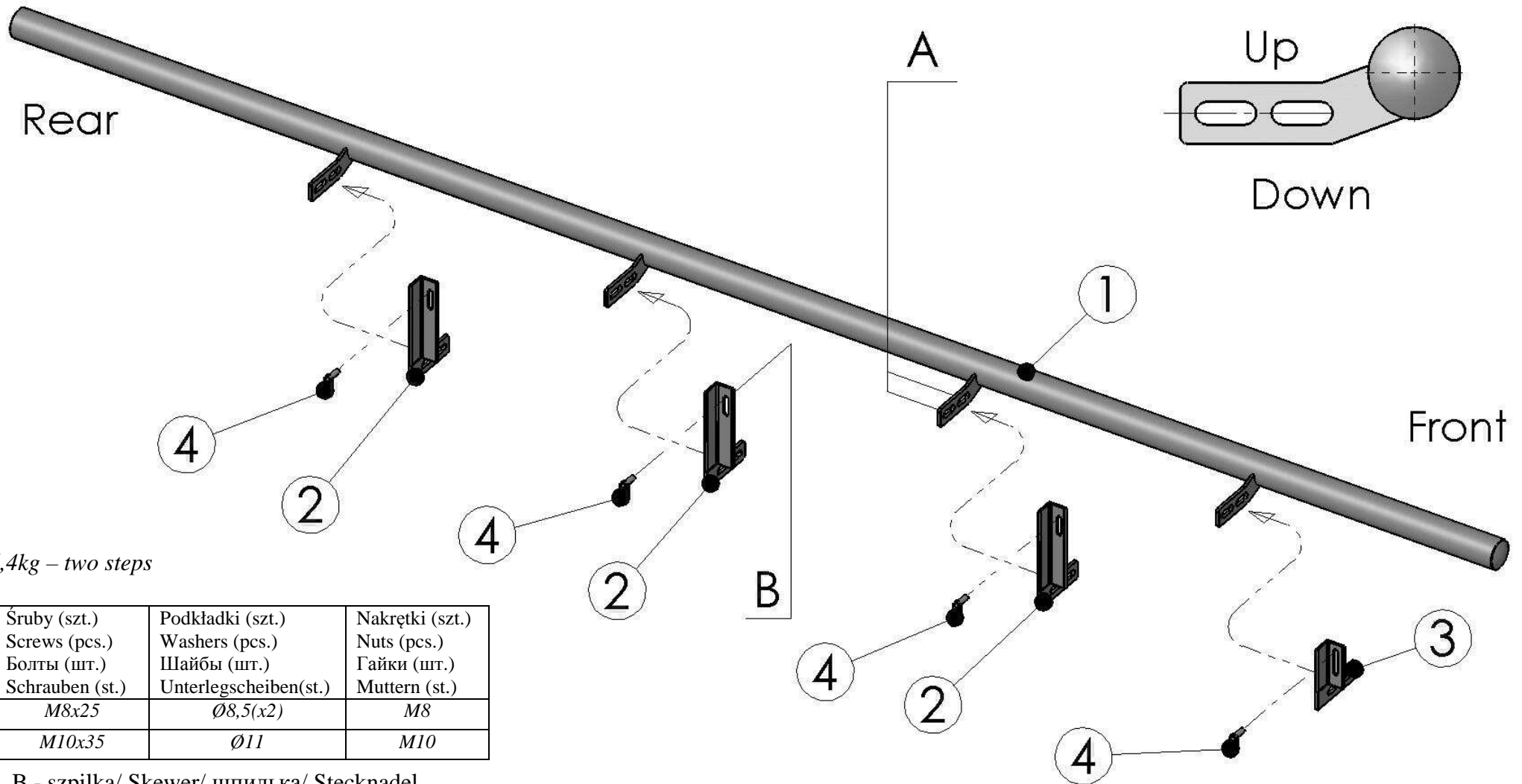
**Montaż osiowania / Bullbar fitting / Монтаж защиты/ Montage der Schwellerrohre**  
**CRAFTER\SPRINTER-R0060-R**

Montaż drugiego stopnia należy wykonać w odbiciu lustrzanym

Fitting of second step must be done in mirror reflection

Монтаж второй ступени необходимо выполнить в зеркальном отражении

Die Montage des zweiten Schwellerrohrs sollte spiegelverkehrt zu dem ersten durchgeführt werden.



26,4kg – two steps

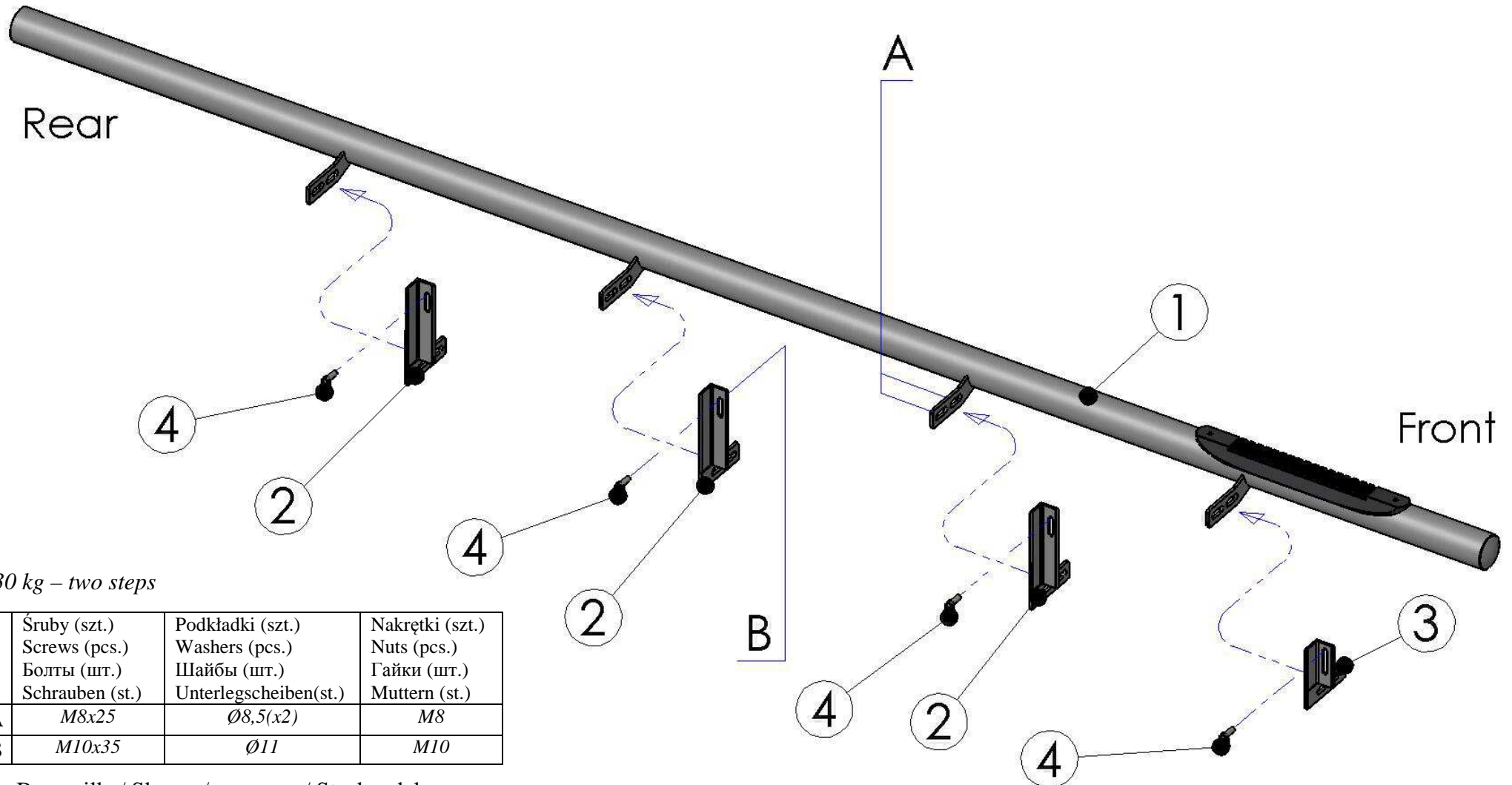
**Montaż orurowania / Bullbar fitting / Монтаж защиты/ Montage der Schwellerrohre**  
**CRAFTER\SPRINTER -R0070-PR-02**

Montaż drugiego stopnia należy wykonać w odbiciu lustrzanym

Fitting of second step must be done in mirror reflection

Монтаж второй ступени необходимо выполнить в зеркальном отражении

Die Montage des zweiten Schwellerrohrs sollte spiegelverkehrt zu dem ersten durchgeführt werden.



B - szpilka/ Skewer/ шпилька/ Stecknadel

