



# STEELER

**SOKÓŁKA**

***www.steeler.pl***

## SUZUKI SX4



### **INSTRUKCJA MONTAŻU**

(Orurowania przednie niskie)

### **FITTING INSTRUCTION**

(Front bullbar)

### **ИНСТРУКЦИЯ МОНТАЖА**

(Кенгурин)

### **MONTAGEANLEITUNG**

(Frontschutzbügel)

SX4 -R0060-03

SX4 -R0060-04



Orurowania z homologacją „e”

Bullbar with homologation „e”

Тюнинг с омологацией „e”

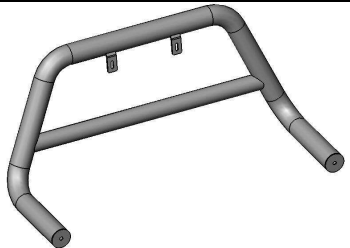
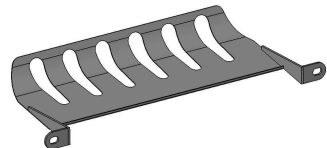
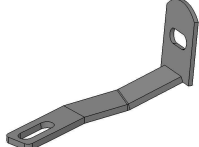
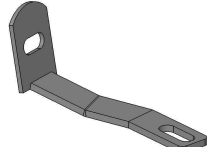
Frontschutzbügel mit „e“- Prüfzeichen

### Wykaz elementów orurowania:

### Specification of full assembly:

### Список элементов тюнинга:

### Liste der Elemente:


1. Rura przednia (szt. 1) Bullbar (1 pc.) Передняя дуга (шт.1) Frontbügel (st.1)	
2. Blacha dolna (szt. 1) Lower metal plate (1 pc.) Защита картера (шт.1) Unterfahrschutz (st.1)	
3. Zamocowanie dolne lewe (szt. 1) Lower left attachment (1 pc.) Крепление нижнее левое (шт.1) Montage unten links (st.1)	
4. Zamocowanie dolne prawe (szt. 1) Lower right attachment (1 pc.) Крепление нижнее правое I (шт.1) Montage unten rechts (st.1)	

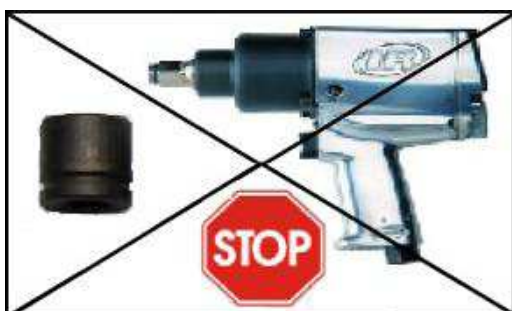
### Wykaz elementów łącznych:

### Connecting components:

### Список соединительных элементов:

### Die Auflistung der Elemente:

Śruby (szt.) Screws (pcs.) Болты (шт.) Schrauben (st.)	M6x50 – (2) M10x35 – (2)	Nakrętki (szt.) Nuts (pcs.) Гайки (шт.) Muttern (st.)	-----
Podkładki (szt.) Washers (pcs.) Шайбы (шт.) Unterlegscheiben(st.)	Ø 6,5 – (2)-XL Ø 11 – (2)-XL	 10 17	46 Nm



Czas montażu  
Fitting time  
Время монтажа  
Montagezeit



**1 h**

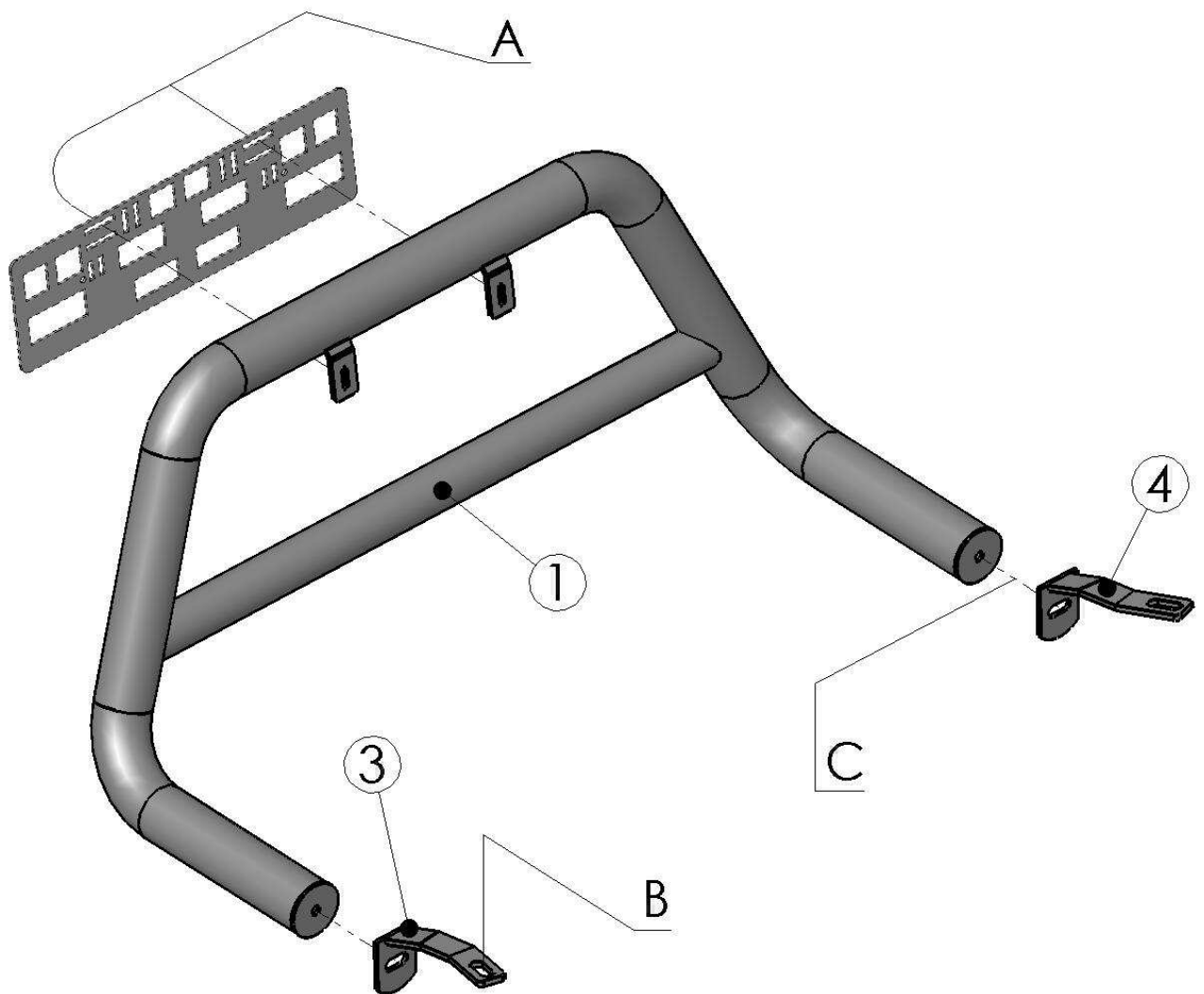
**UWAGA: Folię usunąć dopiero po montażu!**

**ATTENTION: Foil remove after fitting!**

**ВНИМАНИЕ: Целлофан снять только после завершения монтажа!**

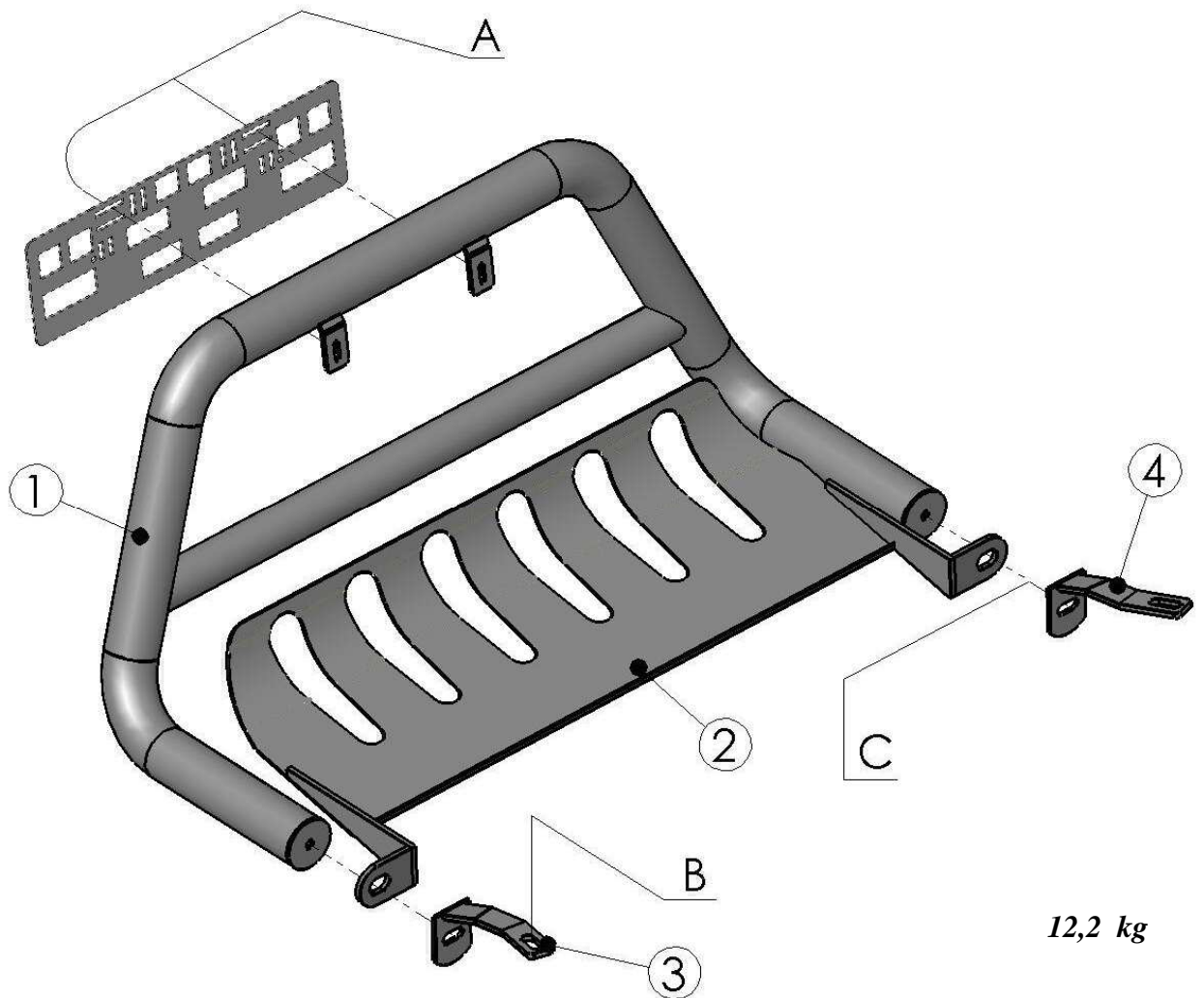
**HINWEIS: Die Folie soll erst nach der Montage entfernt werden!**

Montaż orurowania / Bullbar fitting / Монтаж защиты / Montage der Schwellerrohre  
SX4-R0060-04



8,3 kg

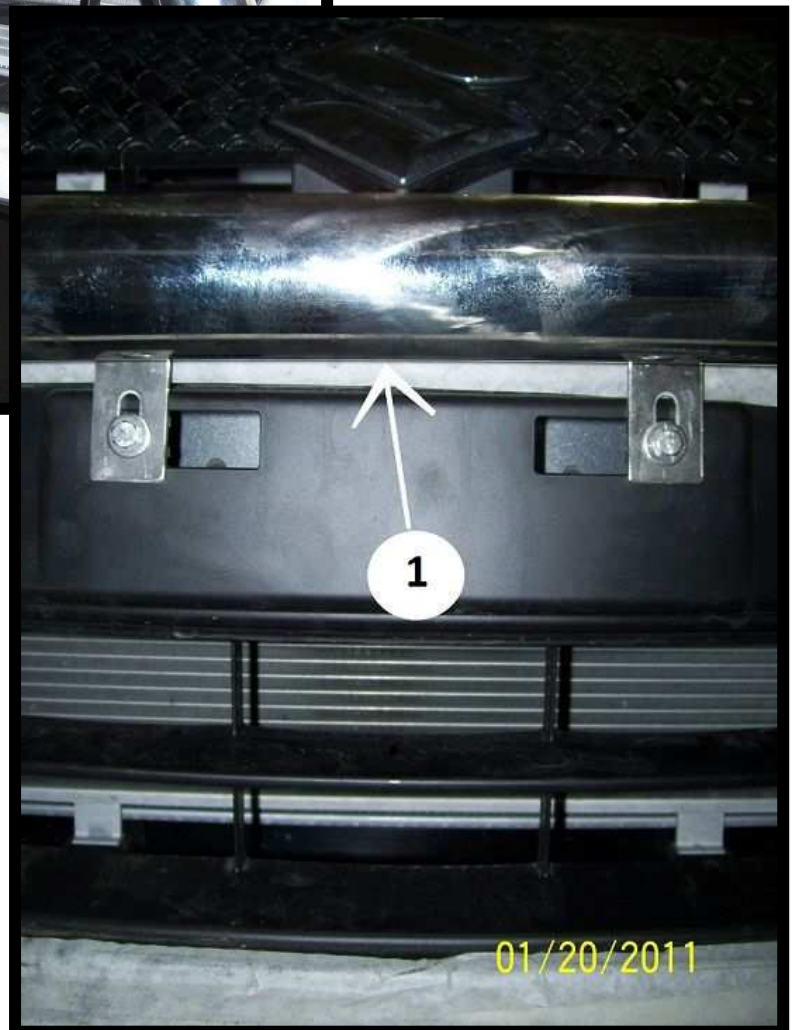
**Montaż orurowania / Bullbar fitting / Монтаж защиты / Montage der Schwellerrohre**  
**SX4-R0060-03**



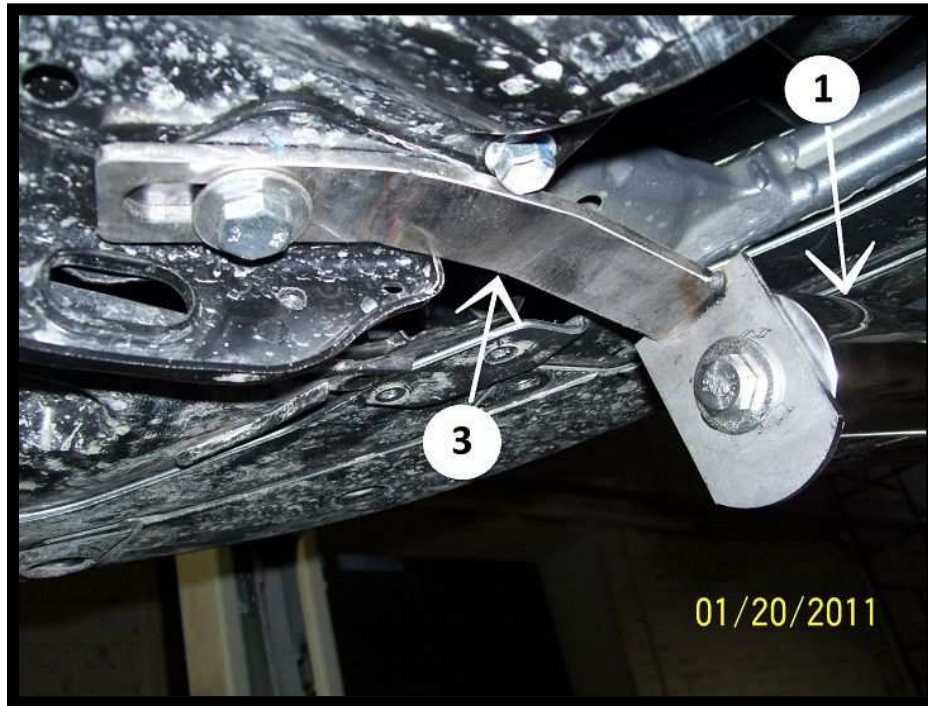
12,2 kg

	Śruby (szt.) Screws (pcs.) Болты (шт.) Schrauben (st.)	Podkładki (szt.) Washers (pcs.) Шайбы (шт.) Unterlegscheiben (st.)	Nakrętki (szt.) Nuts (pcs.) Гайки (шт.) Muttern (st.)
<b>A</b>	M6x50	Ø6,5	-----
<b>B</b>	M10(original)	-----	-----
<b>C</b>	M10x35	Ø11	-----

*Górna część orurowania / Upper attachments / верхняя часть  
защиты / Obere Seite des Frontschutzbügels*



*Lewa dolna część orurowania / Left, lower attachments / Левая, нижняя часть защиты / Linke, untere Seite des Frontschutzbügels*



*Prawa dolna część orurowania / Lower right attachments / Правая, нижняя часть защиты / Rechte, untere Seite des Frontschutzbügels*

