



STEELER

SOKÓŁKA

www.steeler.pl

SUZUKI GRAND VITARA



INSTRUKCJA MONTAŻU

(Orurowania boczne - stopień z blachą)

FITTING INSTRUCTION

(Side bullbar – step with metal plate)

ИНСТРУКЦИЯ МОНТАЖА

(пороги боковые - 3 степени пластины)

MONTAGEANLEITUNG

(Trittbretter)

VITARA-R0076-PR



Orurowania z homologacją „e”

Bullbar with homologation „e”

Тюнинг с омологацией „e”

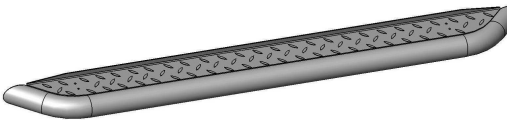
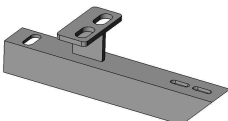
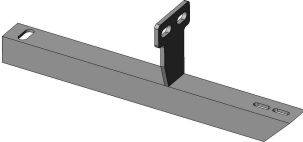
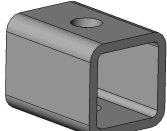
Frontschutzbügel mit „e“- Prüfzeichen

Wykaz elementów orurowania:

Specification of full assembly:

Список элементов тюнинга:

Liste der Elemente:

1. Stopień boczny z blachą (szt. 2) Lewy + Prawy Side step with metal plate (2.pcs) Left + Right Ступень боковая (шт.2) Левый + Правый Trittbretter (st.2) Links + Rechts	
2. Zamocowanie I (szt.2) Lewe + Prawe Attachment I (2 pcs.) Left + Right Крепления I (шт.2) Левое + Правое Befestigungen I (st.2) Links + Rechts	
3. Zamocowanie II (szt.2) Lewe + Prawe Attachment II (2 pcs.) Left + Right Крепления II (шт.2) Левое + Правое Befestigungen II (st.2) Links + Rechts	
4. Dystans (szt.2) Distance (2 pcs.) Расстояние (шт.2) Distanzring (st.2)	

Wykaz elementów łącznych:

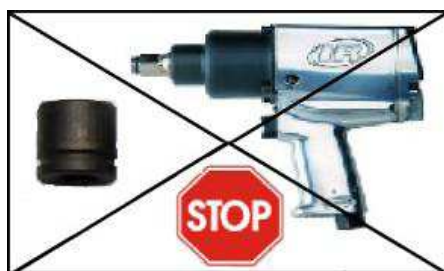
Connecting components:

Список соединительных элементов:

Die Auflistung der Elemente:

Śruby (szt.) Screws (pcs.) Болты (шт.) Schrauben (st.)	M6x25 – (8) M8x25 – (10) M8x50 – (2)	Nakrętki (szt.) Nuts (pcs.) Гайки (шт.) Muttern (st.)	M6 – (8)
Podkładki (szt.) Washers (pcs.) Шайбы (шт.) Unterlegscheiben(st.)	Ø6,5 – (8)-XL Ø 8,5 – (2)-XL		

M6 - 11 Nm | **M8 - 25 Nm** | **M10 - 50 Nm** | **M12 - 87 Nm**



Czas montażu
Fitting time
Время монтажа
Montagezeit



1 h

UWAGA: Folię usunąć dopiero po montażu!

ATTENTION: Foil remove after fitting!

ВНИМАНИЕ: Целлофан снять только после завершения монтажа!

HINWEIS: Die Folie soll erst nach der Montage entfernt werden!

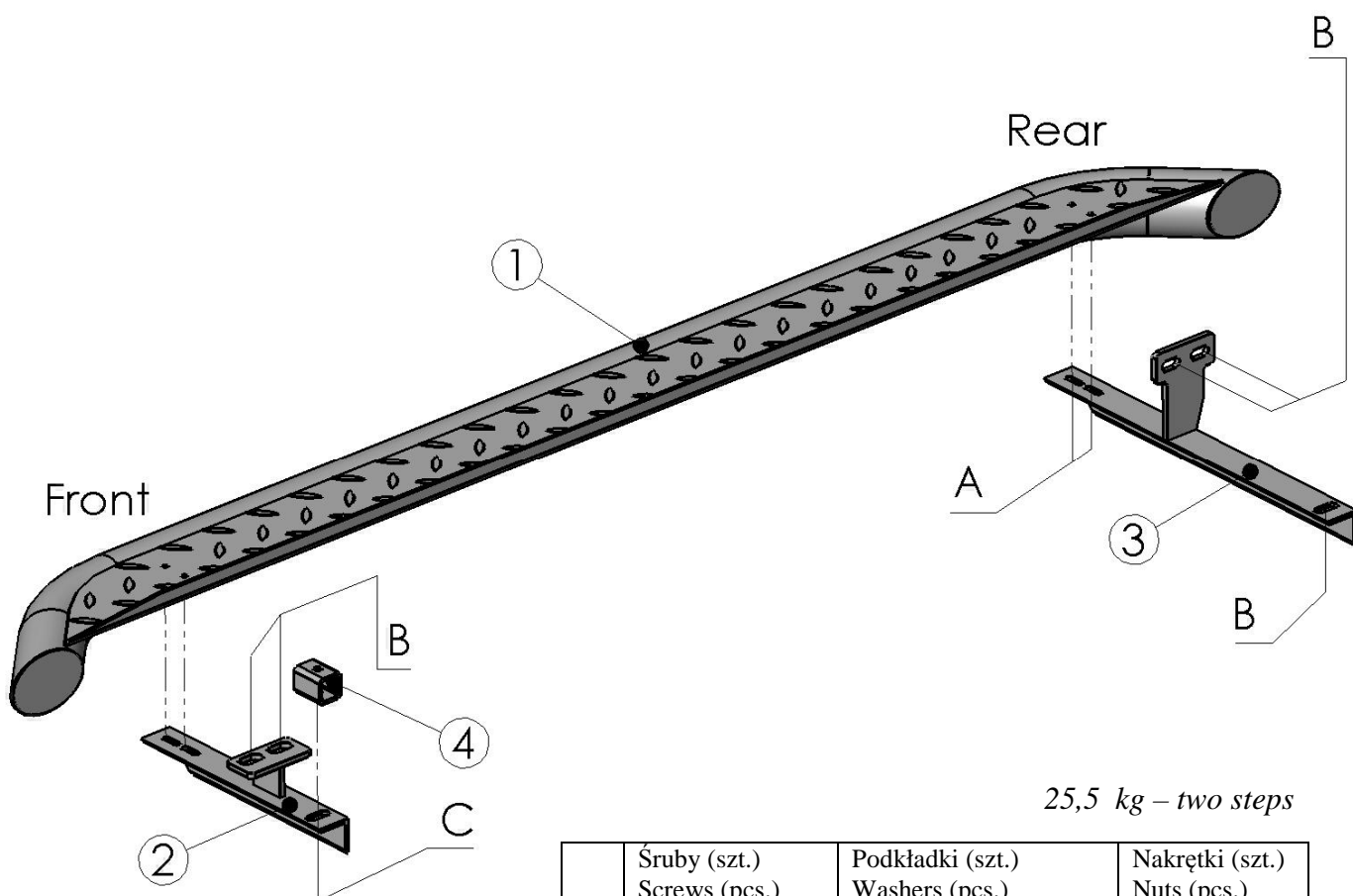
**Montaż orurowania / Bullbar fitting / Монтаж защиты/ Montage der Schwellerrohre
VITARA-R0076-PR**

Montaż drugiego stopnia należy wykonać w odbiciu lustrzanym

Fitting of second step must be done in mirror reflection

Монтаж второй ступени необходимо выполнить в зеркальном отражении

Die Montage des zweiten Schwellerrohrs sollte spiegelverkehrt zu dem ersten durchgeführt werden



25,5 kg – two steps

	Śruby (szt.) Screws (pcs.) Болты(шт.) Schrauben (st.)	Podkładki (szt.) Washers (pcs.) Шайбы (шт.) Unterlegscheiben(st.)	Nakrętki (szt.) Nuts (pcs.) Гайки Muttern (st.)
A	M6x25	Ø6,5-XL	M6
B	M8x25	Ø8,5-XL	-----
C	M8x50	Ø8,5-XL	-----