



STEELER

SOKÓŁKA

www.steeler.pl

TOYOTA LAND CRUISER 150



INSTRUKCJA MONTAŻU

(Orurowanie boczne)

FITTING INSTRUCTION

(Side bullbar)

инструкция монтажа

(пороги боковые)

DLC150-R0048-R



Orurowania z homologacją „e”

Bullbar with homologation „e”

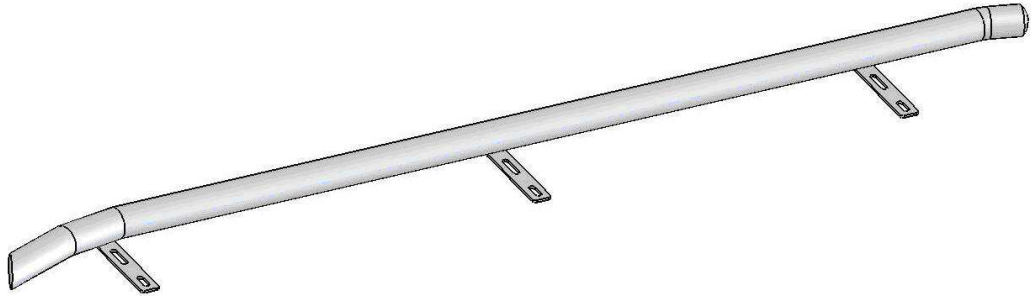
Тюнинг с омологацией „e”

Wykaz elementów orurowania:

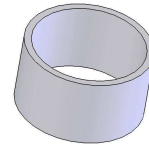
Specification of full assembly:

Список элементов тюнинга:

- 1.** Rura progowa (szt. 2) Lewa + Prawa
Side step (2 pcs.) Left + Right
Порог (шт.2) Левый + Правый



- 2.** Dystans (szt.12)
Distance (12 pcs.)
Расстояние (шт.12)

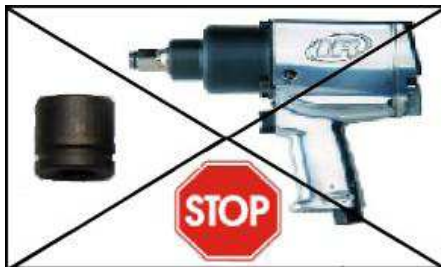


Wykaz elementów łącznych:

Connecting components:

Список соединительных элементов:

Śruby (szt.) Screws (pcs.) Болты (шт.)	M6x35 – (12)	Nakrętki (szt.) Nuts (pcs.) Гайки (шт.)	M6 – (12)
Podkładki (szt.) Washers (pcs.) Шайбы (шт.)	Ø6,5 – (24)		



Czas montażu
Fitting time
Время монтажа



1 h

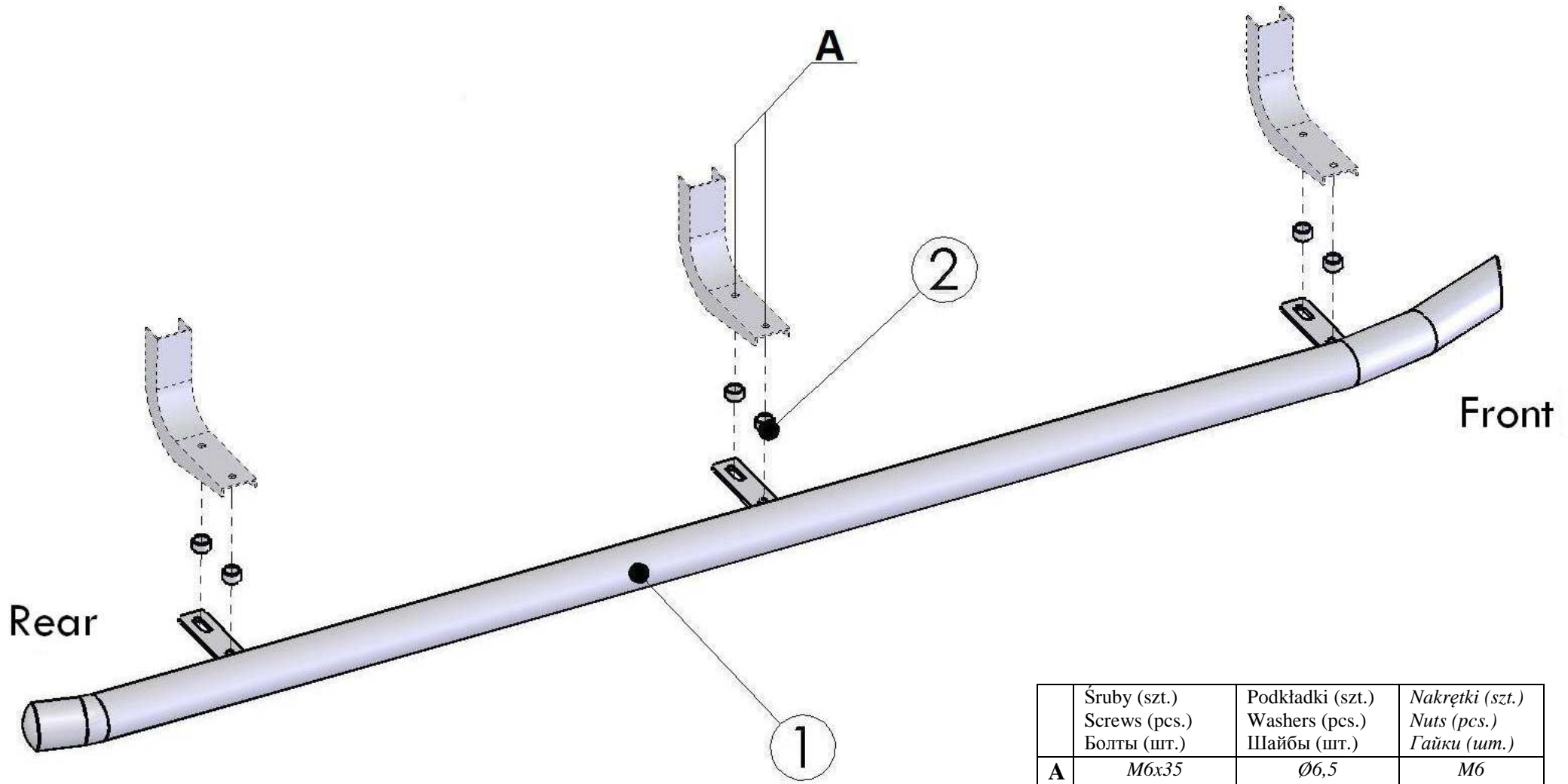
UWAGA: Folię usunąć dopiero po montażu!

ATTENTION: Foil remove after fitting!

ВНИМАНИЕ: Целлофан снять только после завершения монтажа!

Montaż orurowania / Bullbar fitting / Монтаж защиты
DLC150-R0048-R

Montaż drugiego stopnia należy wykonać w odbiciu lustrzanym
 Fitting of second step must be done in mirror reflection
 Монтаж второй ступени необходимо выполнить в зеркальном отражении



	Śruby (szt.) Screws (pcs.) Болты (шт.)	Podkładki (szt.) Washers (pcs.) Шайбы (шт.)	Nakrętki (szt.) Nuts (pcs.) Гайки (шт.)
A	M6x35	Ø6,5	M6

Prawa strona / Right side / Правая сторона

