



STEELER

SOKÓŁKA

www.steeler.pl

VOLKSWAGEN CRAFTER / MERCEDES SPRINTER



INSTRUKCJA MONTAŻU

(Orurowania przednie niskie)

FITTING INSTRUCTION

(Front bullbar)

ИНСТРУКЦИЯ МОНТАЖА

(Кенгурин)

MONTAGEANLEITUNG

(Frontschutzbügel)

CRAFTER\SPRINTER-R0070
CRAFTER\SPRINTER -R0070-03
CRAFTER\SPRINTER -R0070-04



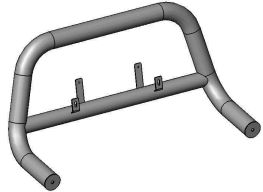
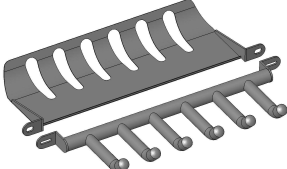
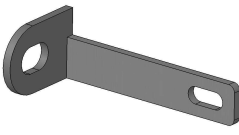
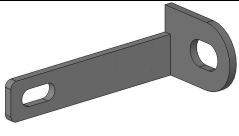
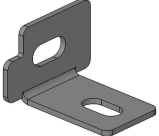
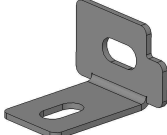
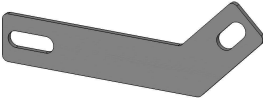

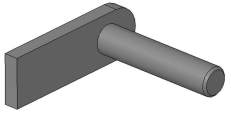
Orurowania z homologacją „e”

Bullbar with homologation „e”


Тюнинг с омологацией „e”

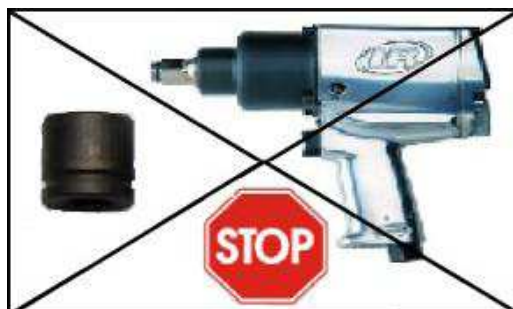
Frontschutzbügel mit „e“- Prüfzeichen

Wykaz elementów orurowania:
Specification of full assembly:
Список элементов тюнинга:
Liste der Elemente:

<p>1. Rura przednia (szt. 1) Bullbar (1 pc.) Передняя дуга (шт.1) Frontbügel (st.1)</p>	
<p>2. Blacha dolna / grill (szt. 1) Lower metal plate / Grate (1 pc.) Защита картера / гриль (шт.1) Unterfahrschutz (st.1)</p>	
<p>3. Zamocowanie dolne lewe I (szt. 1) Lower left attachment I (1 pc.) Крепление нижнее левое I (шт.1) Montage unten links (st.1)</p>	
<p>4. Zamocowanie dolne prawe I (szt. 1) Lower right attachment I (1 pc.) Крепление нижнее правое I (шт.1) Montage unten rechts I (st.1)</p>	
<p>5. Zamocowanie dolne lewe II (szt. 1) Lower left attachment II (1 pc.) Крепление нижнее левое II (шт.1) Montage unten links II (st.1)</p>	
<p>6. Zamocowanie dolne prawe II (szt. 1) Lower right attachment II (1 pc.) Крепление нижнее правое II (шт.1) Montage unten rechts II (st.1)</p>	
<p>7. Zamocowanie dolne III (szt. 2) Lower attachment III (2 pcs.) Крепление нижнее III (шт.2) Montage unten III (st.2)</p>	
<p>8. Dystans (szt.2) Distance (2 pcs.) Расстояние (шт.2) Distanzring (St.2)</p>	<p style="text-align: center;">Ø22x4 L=17</p> 
<p>9. Szpilka M12x55 (szt. 2) Skewer M12x55 (2 pcs.) Шпилька M12x55 (шт.2) Stecknadel M12x55 (st.2)</p>	

Wykaz elementów łącznych:
Connecting components:
Список соединительных элементов:
Die Auflistung der Elemente:

Śruby (szt.) Screws (pcs.) Болты (шт.) Schrauben (st.)	M10x25 – (2) M10x50 – (2) M12x35 – (4) M12x55 – (2) (szpilka-skewer)	Nakrętki (szt.) Nuts (pcs.) Гайки (шт.) Muttern (st.)	M10 – (2) M12 – (4)
Podkładki (szt.) Washers (pcs.) Шайбы (шт.) Unterlegscheiben(st.)	Ø 11 – (10)–XL Ø 13 – (6)–XL		



Czas montażu
Fitting time
Время монтажа
Montagezeit



1 h

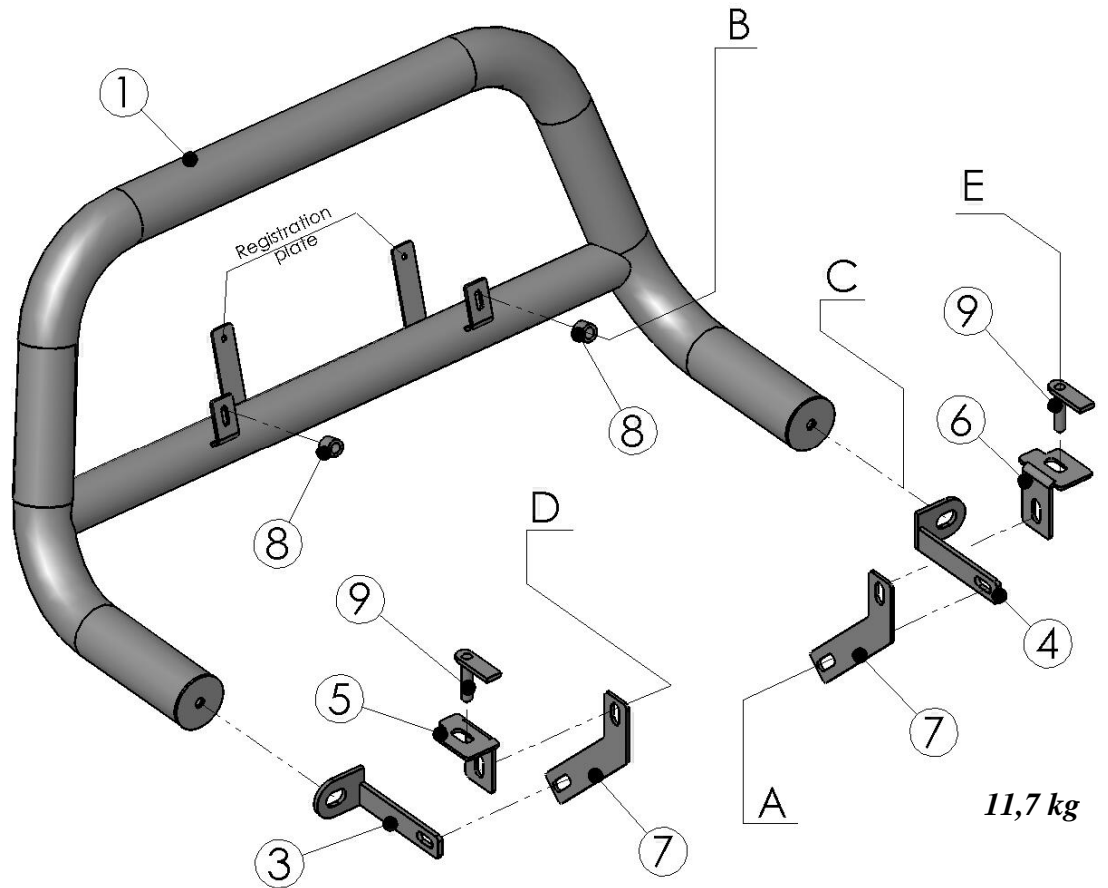
UWAGA: Folię usunąć dopiero po montażu!

ATTENTION: Foil remove after fitting!

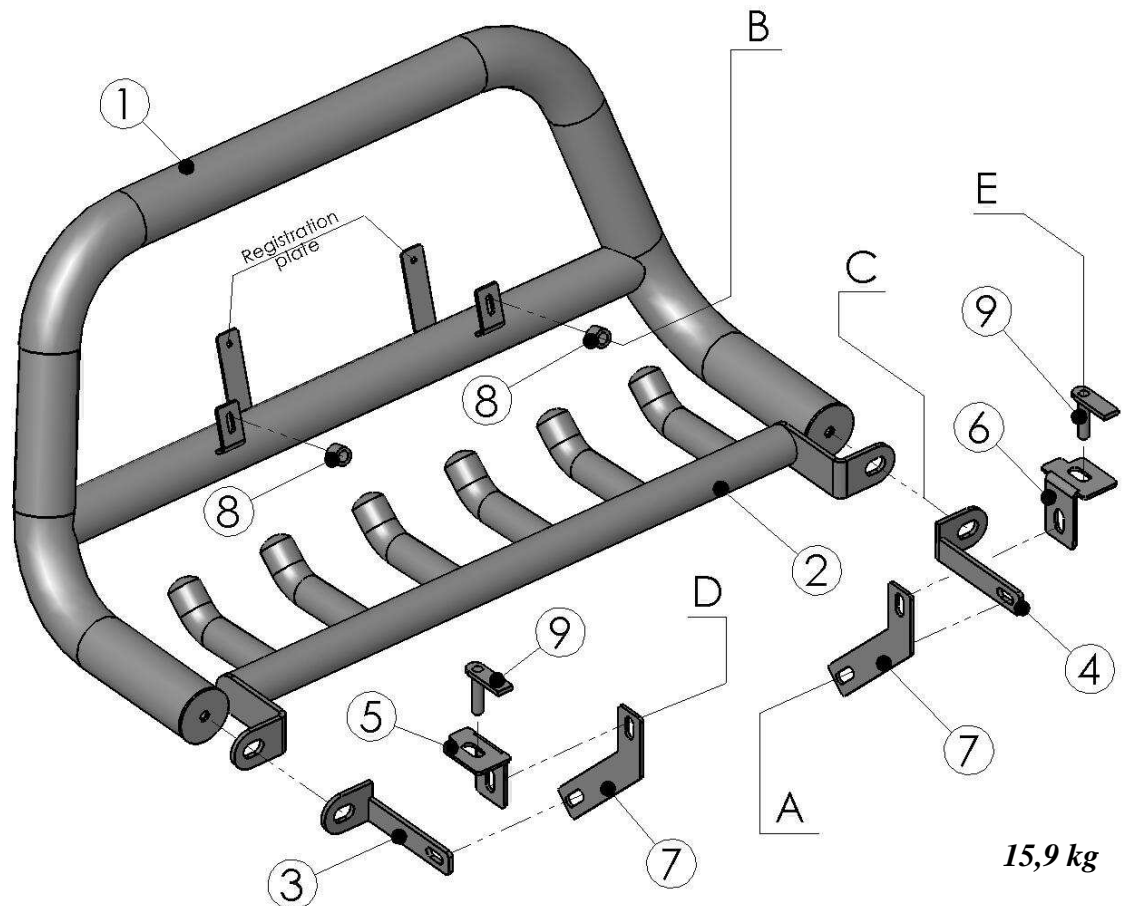
***ВНИМАНИЕ: Целлофан снять только после
завершение монтажа!***

***HINWEIS: Die Folie soll erst nach der Montage entfernt
werden!***

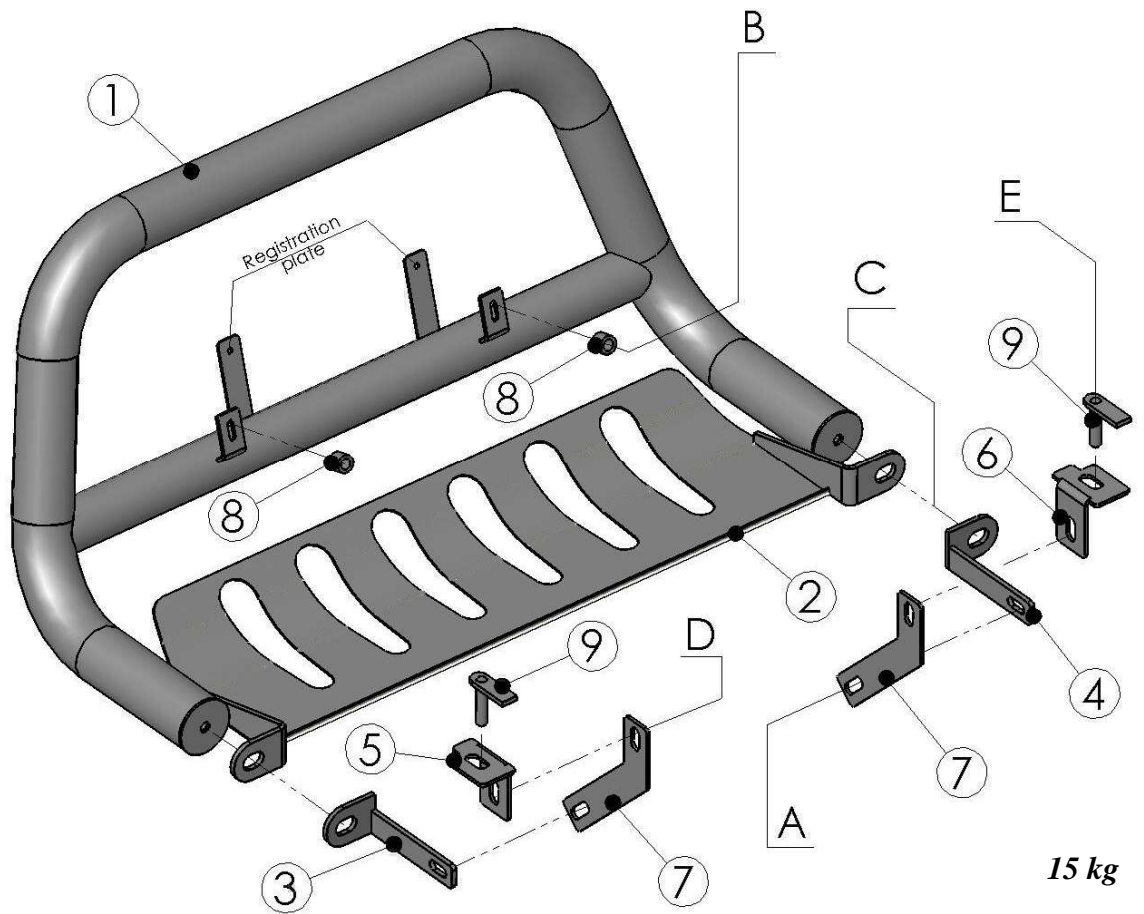
Montaż orurowania / Bullbar fitting / Монтаж защиты / Montage der Schwellerrohre
CRAFTER\SPRINTER-R0070-03



Montaż orurowania / Bullbar fitting / Монтаж защиты / Montage der Schwellerrohre
CRAFTER\SPRINTER -R0070



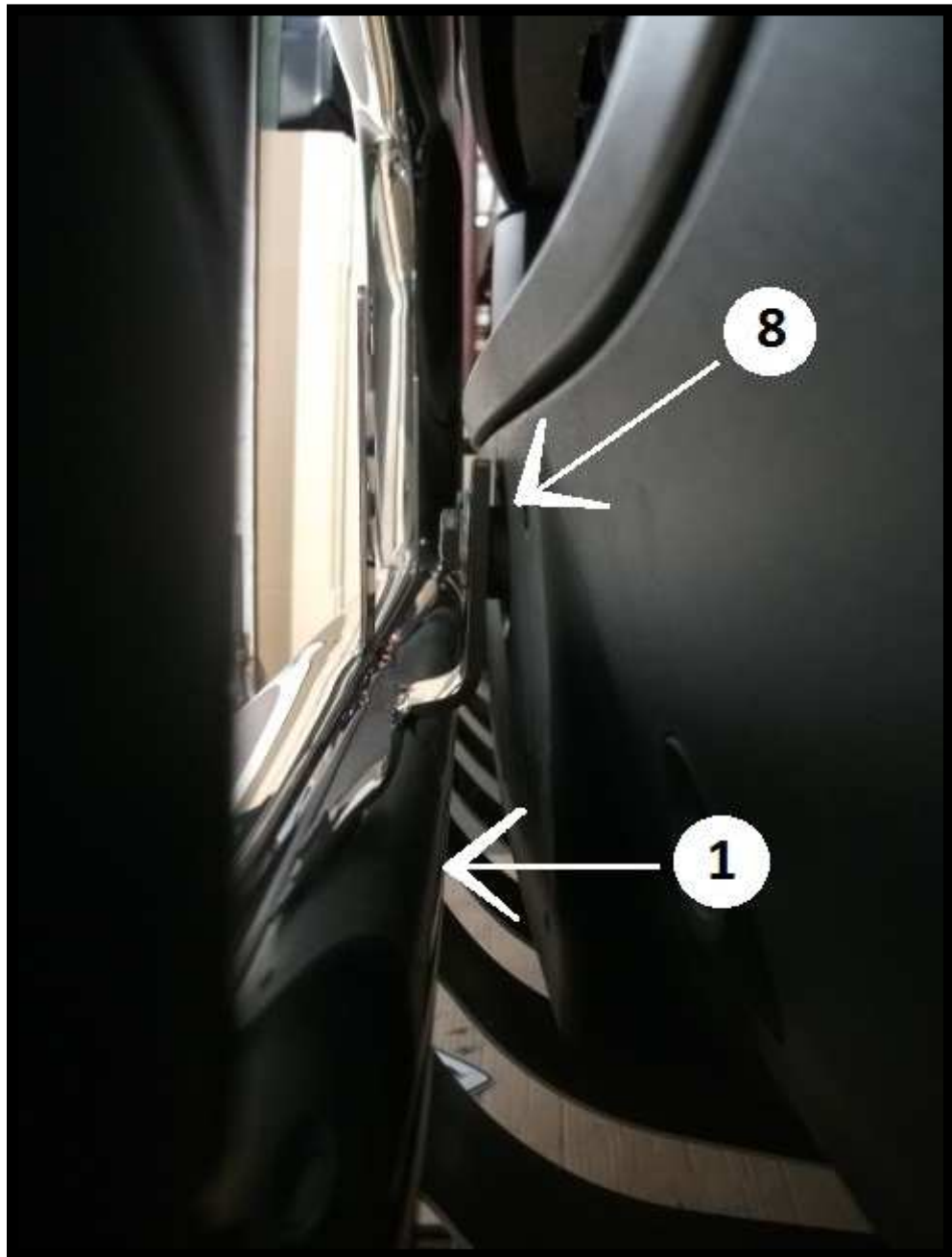
Montaż orurowania / Bullbar fitting / Монтаж защиты / Montage der Schwellerrohre
CRAFTER\SPRINTER -R0070-04



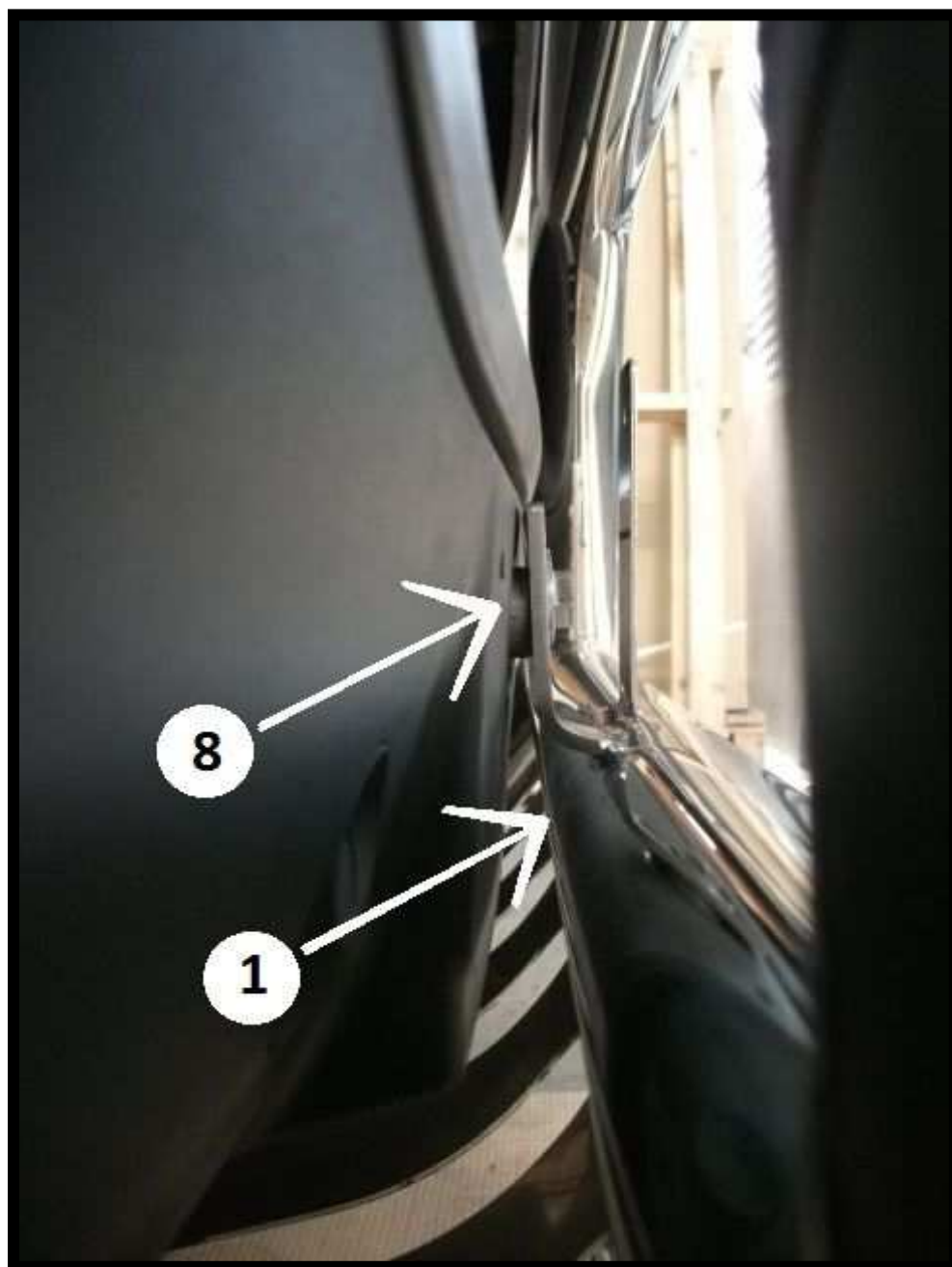
	Śruby (szt.) Screws (pcs.) Болты (шт.) Schrauben (st.)	Podkładki (szt.) Washers (pcs.) Шайбы (шт.) Unterlegscheiben (st.)	Nakrętki (szt.) Nuts (pcs.) Гайки (шт.) Muttern (st.)
A	M10x25	Ø11(x2)	M10
B	M10x50	Ø11	-----
C	M12x35	Ø13	-----
D	M12x35	Ø13(x2)	M12
E	M12x55	Ø13	M12

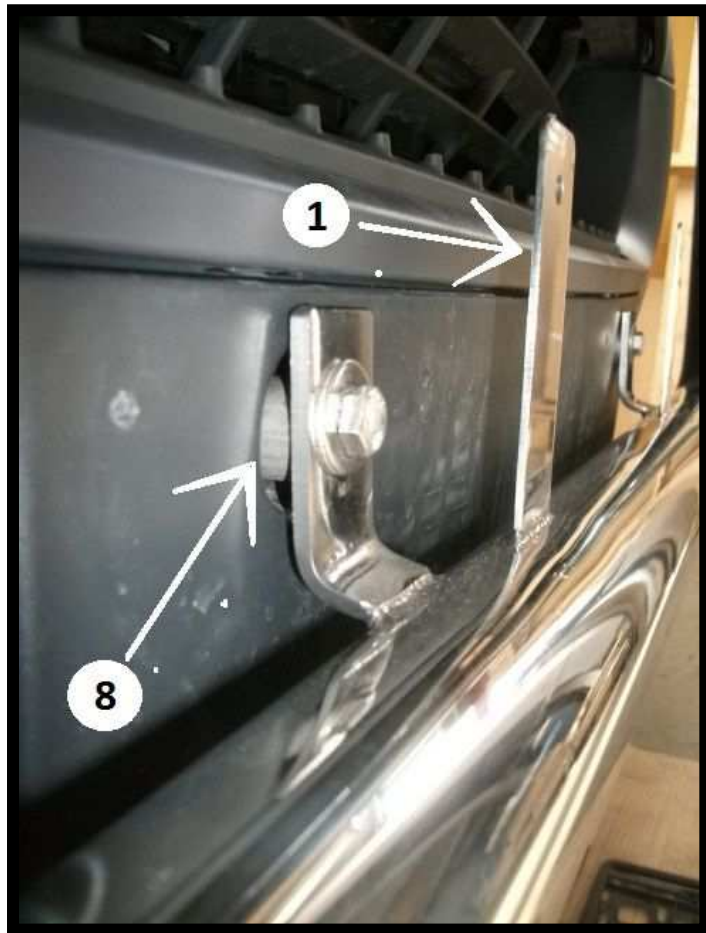
E - Szpilka/ Skewer/ Шпилька / Stecknadel

Lewa górna część orurowania / Left upper attachments / Левая, верхняя часть защиты / Linke, obere Seite des Frontschutzbügels

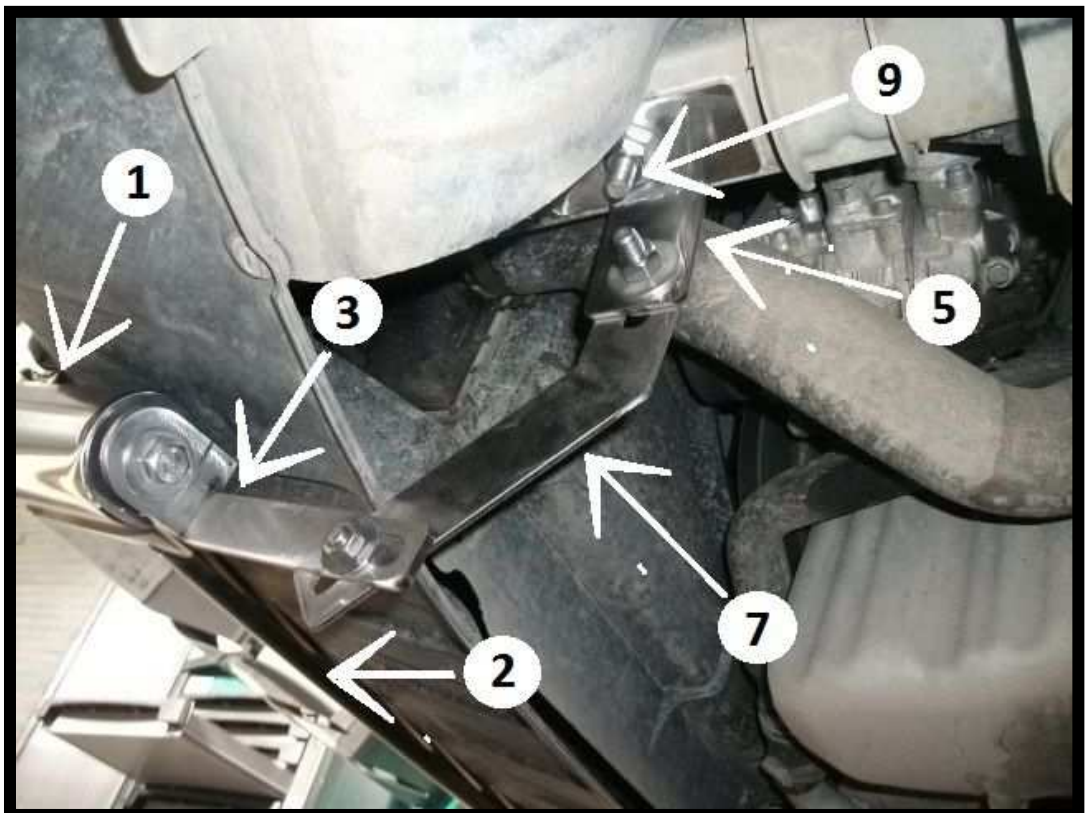


Prawa górna część orurowania / Right upper attachments / Правая, верхняя часть защиты / Rechte, obere Seite des Frontschutzbügels





Lewa dolna część orurowania / Left, lower attachments / Левая, нижняя часть защиты / Linke, untere Seite des Frontschutzbügels



Prawa dolna część orurowania / Lower right attachments / Правая, нижняя часть защиты / Rechte, untere Seite des Frontschutzbügels

