



# STEELER

**SOKÓŁKA**

***www.steeler.pl***

## TOYOTA RAV4



### INSTRUKCJA MONTAŻU

(Orurowanie tylne „narożniki”)

### FITTING INSTRUCTION

(Rear corner bulbar)

### Инструкция монтажа

(задняя защита - труба угловая)

### MONTAGEANLEITUNG

(Heckbügel)

## RAV4-R1370-NR





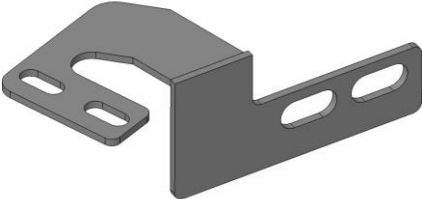
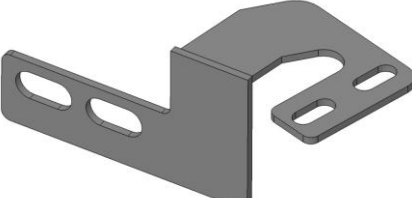
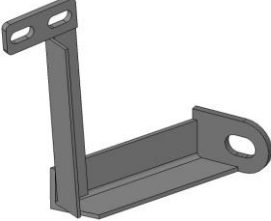
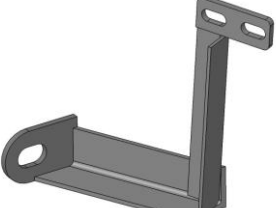
Orurowania z homologacją „e”

Bulbar with homologation „e”


Тюнинг с омологацией „e”

Frontschutzbügel mit „e“- Prüfzeichen

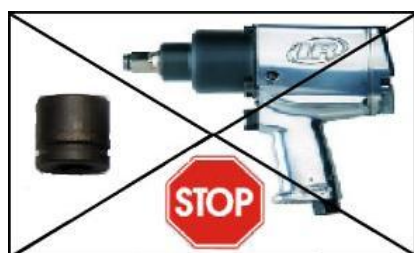
**Wykaz elementów orurowania:**  
**Specification of full assembly:**  
**Список элементов тюнинга:**  
**Liste der Elemente:**

<p><b>1.</b> Narożnik lewy (szt. 1) Left corner (1 pc.) Левый уголок (шт.1) Linker Heckbügel (st.1)</p>	
<p><b>2.</b> Narożnik prawy (szt. 1) Right corner (1 pc.) Правый уголок (шт.1) Rechter Heckbügel (st.1)</p>	
<p><b>3.</b> Zamocowanie lewe I (szt.1) Left attachment I (1 pc.) Крепление левое I (шт.1) Montage links I (st.1)</p>	
<p><b>4.</b> Zamocowanie prawe I (szt.1) Right attachment I (1 pc.) Крепление правое I (шт.1) Montage rechts I (st.1)</p>	
<p><b>5.</b> Zamocowanie lewe II (szt.1) Left attachment II (1 pc.) Крепление левое II (шт.1) Montage links II (st.1)</p>	
<p><b>6.</b> Zamocowanie prawe II (szt.1) Right attachment II (1 pc.) Крепление правое II (шт.1) Montage rechts II (st.1)</p>	

**Wykaz elementów łącznych:**  
**Connecting components:**  
**Список соединительных элементов:**  
**Die Auflistung der Elemente:**

Śruby (szt.) Screws (pcs.) БОЛТЫ (ШТ.) Schrauben (st.)	M8x25 – (8) M12x35 – (2) ( <i>drobnoz.w.-fine thread</i> )	Nakrętki (szt.) Nuts (pcs.) Гайки (шт.) Muttern (st.)	M8 – (12)
Podkładki (szt.) Washers (pcs.) Шайбы (шт.) Unterlegscheiben(st.)	Ø 8,5 – (24)–XL Ø 13 – (2)–XL	 <b>13</b> <b>19</b>	

M6 - 11 Nm	M8 - 25 Nm	M10 - 50 Nm	M12 - 87 Nm
------------	------------	-------------	-------------



Czas montażu  
Fitting time  
Время монтажа  
Montagezeit

**UWAGA: Folię usunąć dopiero po montażu!**

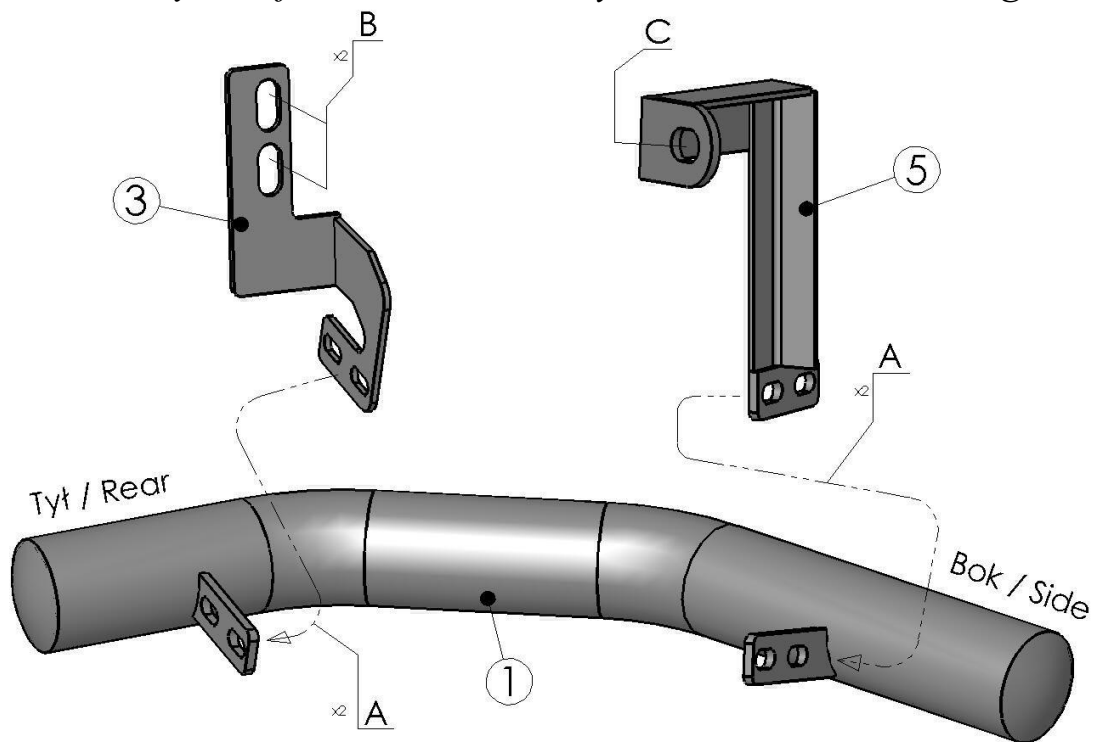
**ATTENTION: Foil remove after fitting!**

**ВНИМАНИЕ: Целлофан снять только после завершения монтажа!**

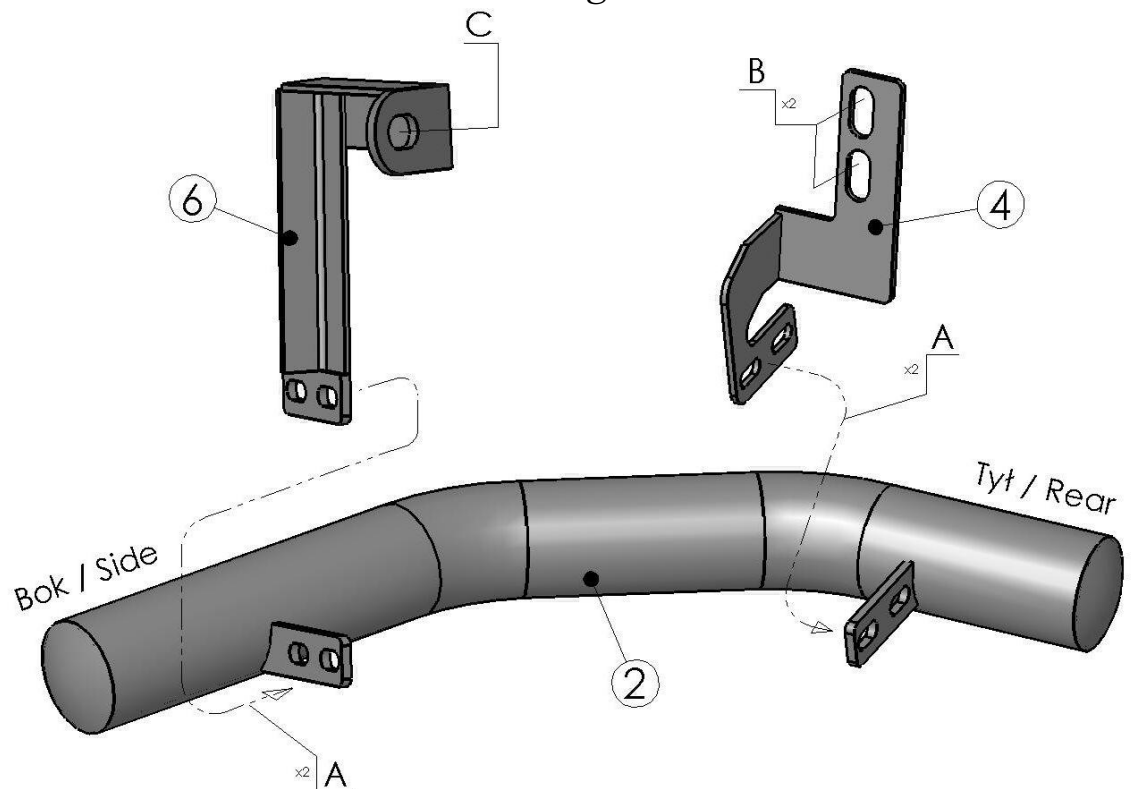
**HINWEIS: Die Folie soll erst nach der Montage entfernt werden!**

**Montaż orurowania / Bullbar fitting / Монтаж защиты / Montage der Schwellerrohre  
RAV4-R1370-NR**

*Narożnik lewy / Left corner / Левый уголок / Linker Heckbügel*



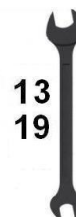
*Narożnik prawy / Right corner / Правый уголок / Rechter Heckbügel*



8,3kg – oba narożniki / two corners

	Śruby (szt.) Screws (pcs.) Болты (шт.) Schrauben (st.)	Podkładki (szt.) Washers (pcs.) Шайбы (шт.) Unterlegscheiben (st.)	Nakrętki (szt.) Nuts (pcs.) Гайки (шт.) Muttern (st.)
<b>A</b>	M8x25	Ø8,5(x2)-XL	M8
<b>B</b>	M8 (oryginalna-original)	Ø8,5(x2)-XL	M8
<b>C</b>	M12x35 (drobnozwo.-fine thread)	Ø13-XL	-----

*Narożnik lewy / Left corner / Левый уголок / Linker Heckbügel*



*Narożnik prawy / Right corner / Правый угол / Rechter Heckbügel*

