



STEELER

SOKÓŁKA

www.steeler.pl

TOYOTA RAV4



INSTRUKCJA MONTAŻU

(Orurowania boczne)

RAVN4-R0076-PR-01; RAV4-R1076-PR-01

RAVN4-R0076-PR-02; RAV4-R1076-PR-02

RAVN4-R0076-R; RAV4-R1076-R



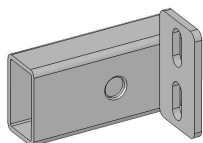
Orurowania z homologacją „e”

Wykaz elementów orurowania (Lewa strona auta):

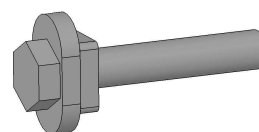
1. Rura progowa / Rura z wyżłobieniem /
Rura z wyżłobieniem plastikowym (szt.2) Lewa + Prawa



2. Mocowanie boczne (szt. 4)
Lewe + Prawe



3. Szpilka (szt.4)



Wykaz elementów łącznych:

Śruby i szpilki:

M8x25-szt.8
M12x70-szt.4 (szpilka)

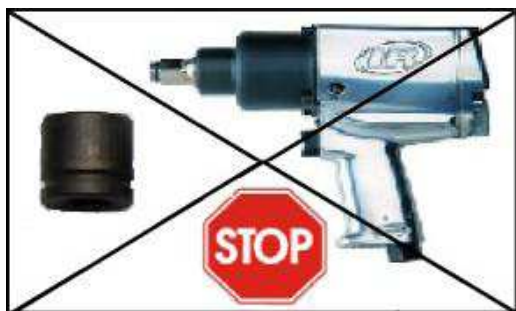
Nakrętki:

M8-szt.8
M12-szt.4

Podkładki:

Ø8,5-szt.16 (powiększona)
Ø13-szt.4





Czas montażu



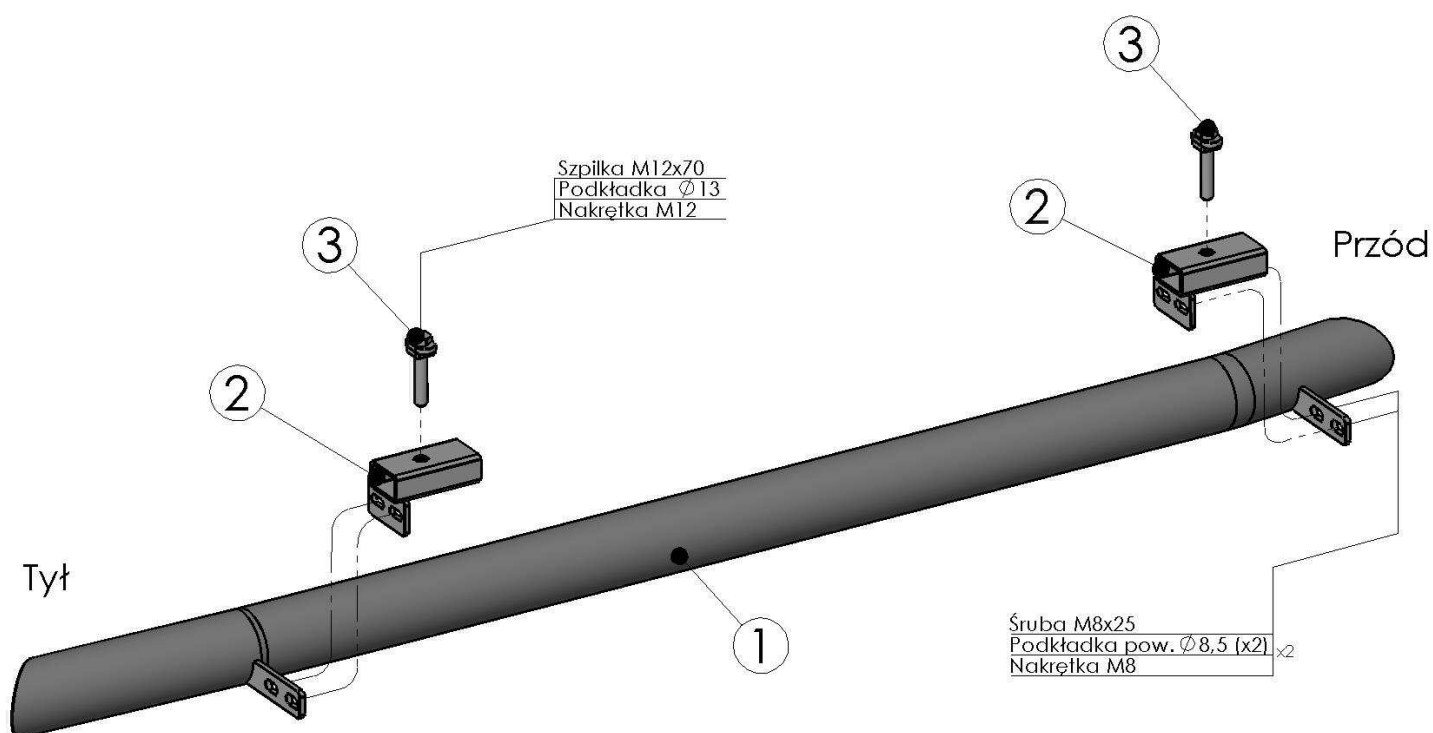
1 h

UWAGA: *Folię usunąć dopiero po montażu!*

Montaż orurowania:

(Montaż drugiego stopnia należy wykonać w odbiciu lustrzanym)

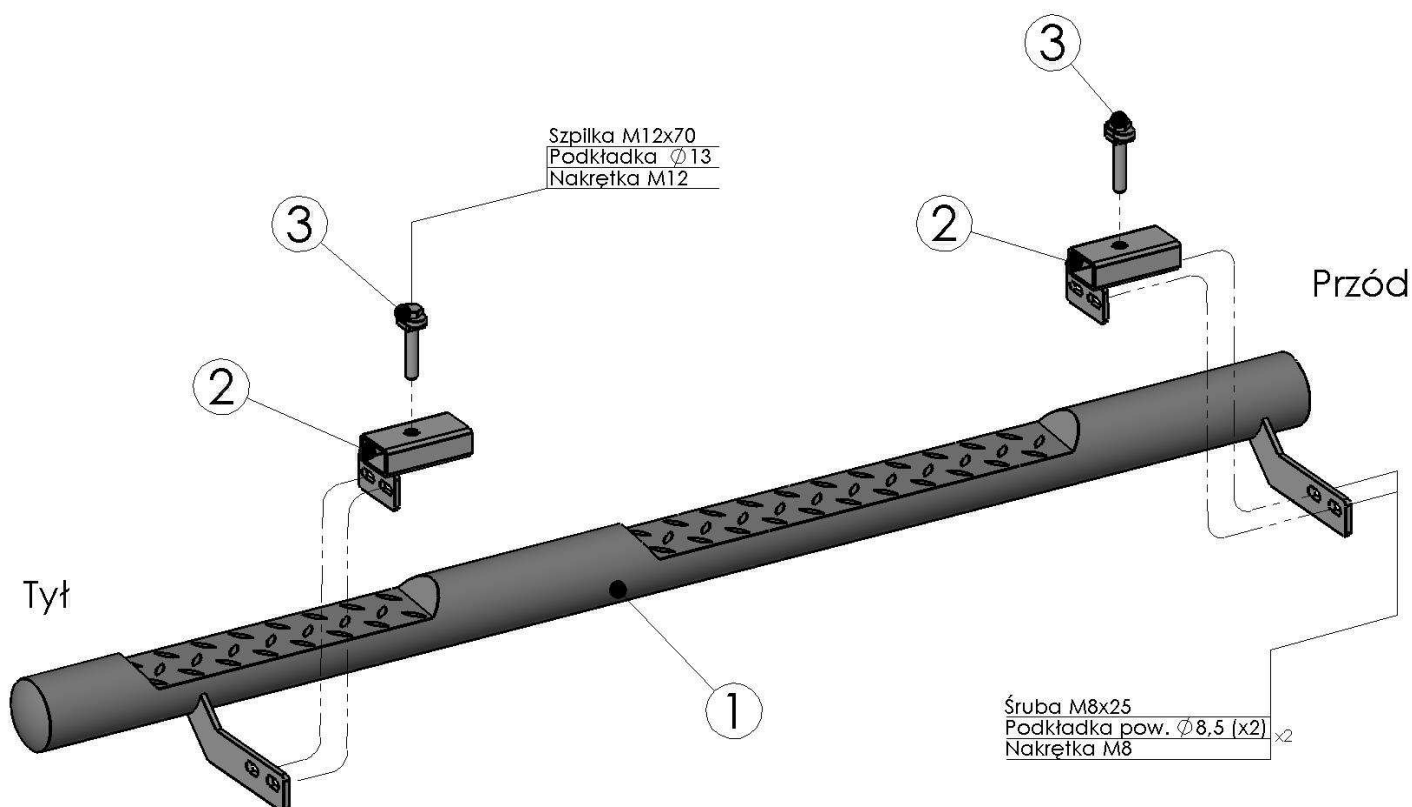
RAVN4-R0076-R; RAV4-R1076-R



Montaż orurowania:

(Montaż drugiego stopnia należy wykonać w odbiciu lustrzanym)

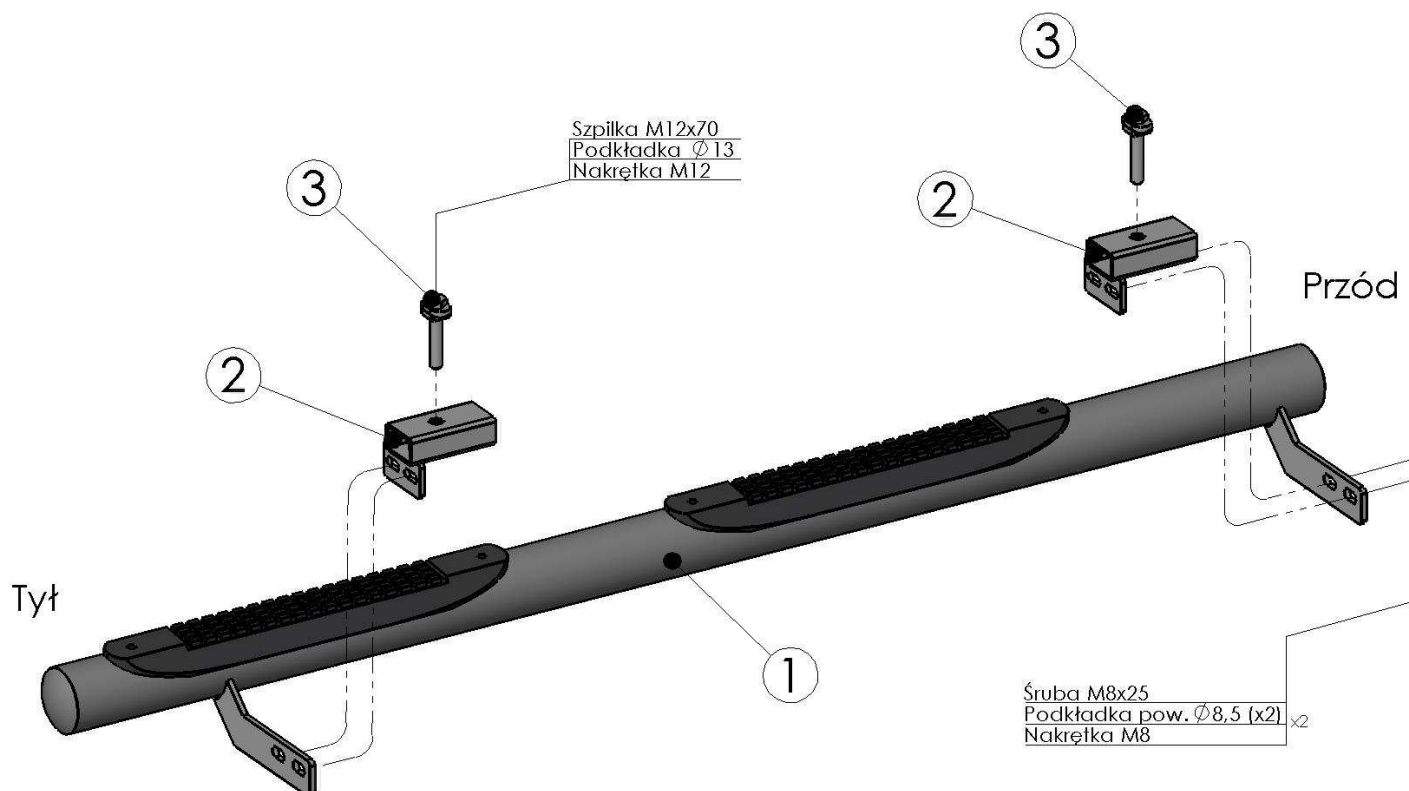
RAVN4-R0076-PR-01; RAV4-R1076-PR-01



Montaż orurowania:

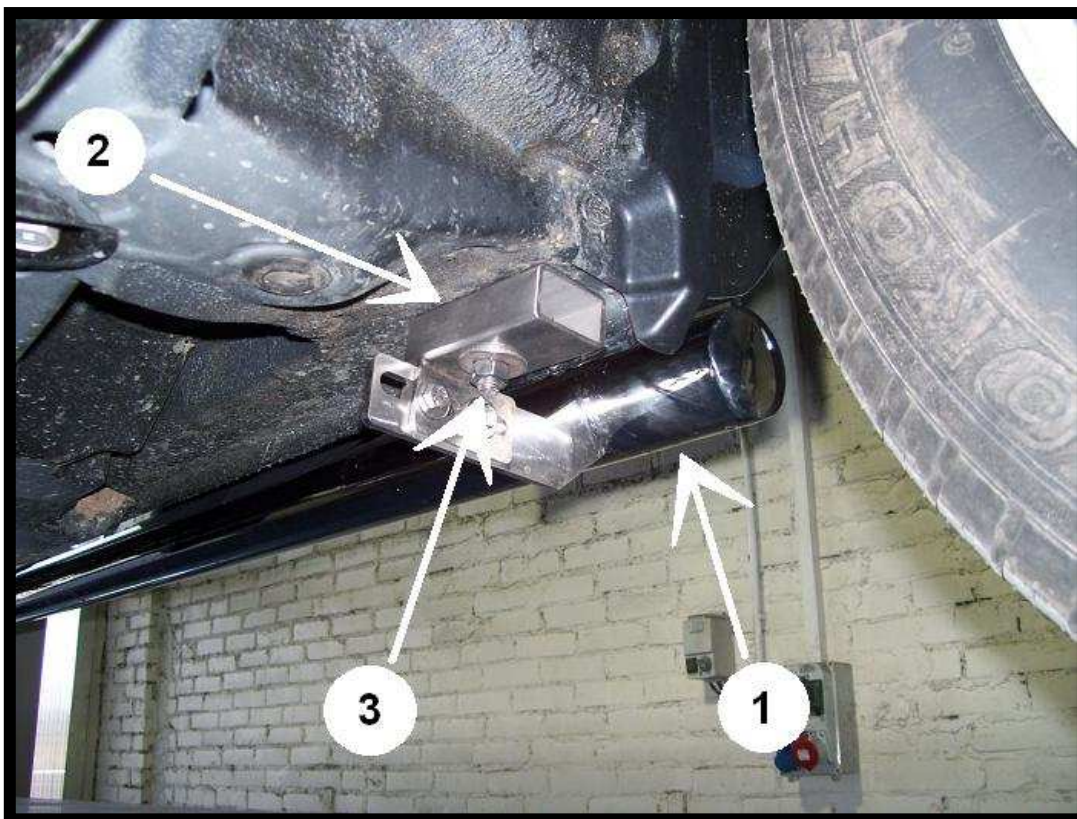
(Montaż drugiego stopnia należy wykonać w odbiciu lustrzanym)

RAVN4-R0076-PR-02; RAV4-R1076-PR-02





Przednia część orurowania:



Tylna część orurowania:

