



# STEELER

**SOKÓŁKA**

***www.steeler.pl***

## MITSUBISHI OUTLANDER



### INSTRUKCJA MONTAŻU

(Orurowanie tylne „narożniki”)

### FITTING INSTRUCTION

(Rear corner bulbar)

### Инструкция монтажа

(задняя защита - труба угловая)

### MONTAGEANLEITUNG

(Heckbügel)

## OT-R1276-NR-02



Orurowania z homologacją „e”

Bulbar with homologation „e”

Тюнинг с омологацией „e”

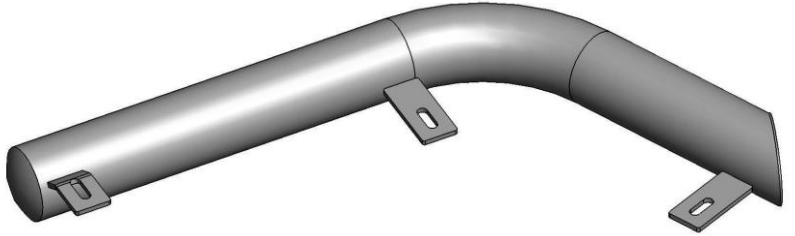
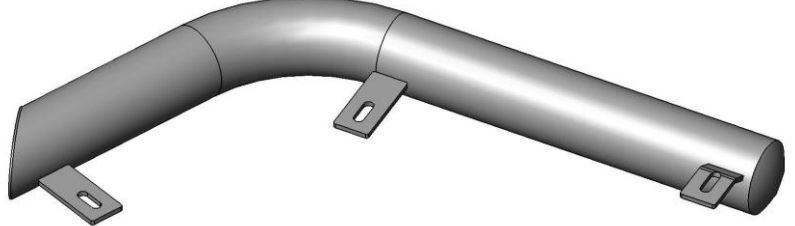
Frontschutzbügel mit „e“- Prüfzeichen

**Wykaz elementów orurowania:**

**Specification of full assembly:**

**Список элементов тюнинга:**

**Liste der Elemente:**


<p>1. Narożnik prawy (szt. 1) Right corner (1 pcs.) Правый уголок (шт.1) Rechter Heckbügel (st.1)</p>	
<p>2. Narożnik lewy (szt. 1) Left corner (1 pcs.) Левый уголок (шт.1) Linker Heckbügel (st.1)</p>	

**Wykaz elementów łącznych:**

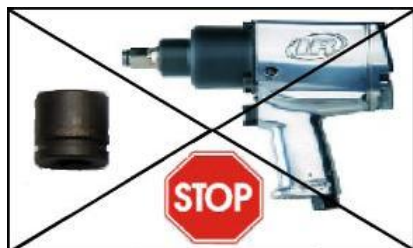
**Connecting components:**

**Список соединительных элементов:**

**Die Auflistung der Elemente:**

Śruby (szt.) Screws (pcs.) Болты (шт.) Schrauben (st.)	M8x30 – (6)	Nakrętki (szt.) Nuts (pcs.) Гайки (шт.) Muttern (st.)	M8 – (6)
Podkładki (szt.) Washers (pcs.) Шайбы (шт.) Unterlegscheiben(st.)	Ø 8,5 – (12)–XL		 13

M6 - 11 Nm	M8 - 25 Nm	M10 - 50 Nm	M12 - 87 Nm
------------	------------	-------------	-------------



**1 h**

Czas montażu  
Fitting time  
Время монтажа  
Montagezeit

**UWAGA: Folię usunąć dopiero po montażu!**

**ATTENTION: Foil remove after fitting!**

**ВНИМАНИЕ: Целлофан снять только после завершения монтажа!**

**HINWEIS: Die Folie soll erst nach der Montage entfernt werden!**

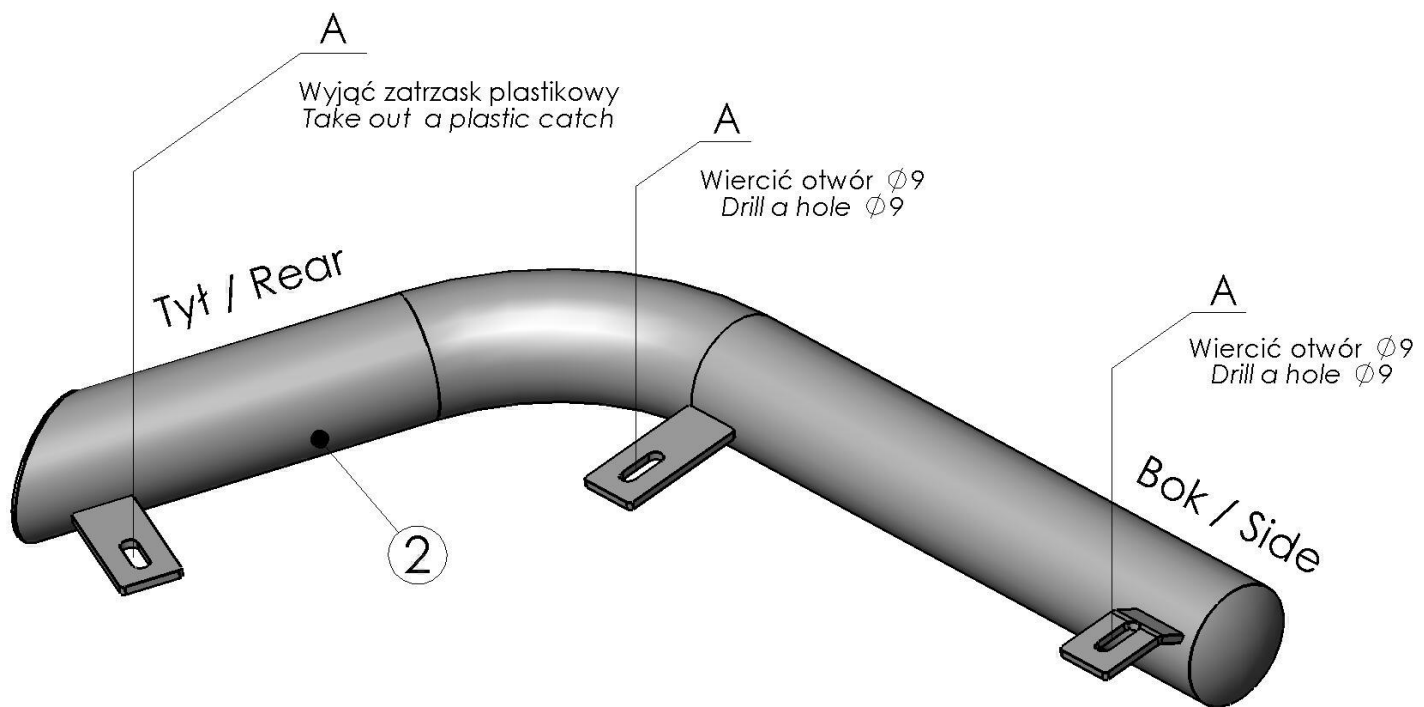
**Montaż orurowania / Bullbar fitting / Монтаж защиты / Montage der Schwellerrohre  
OT-R1276-NR-02**

Montaż drugiego narożnika należy wykonać w odbiciu lustrzanym

Fitting of second corner must be done in mirror reflection

Монтаж второй уголка необходимо выполнить в зеркальном отражении

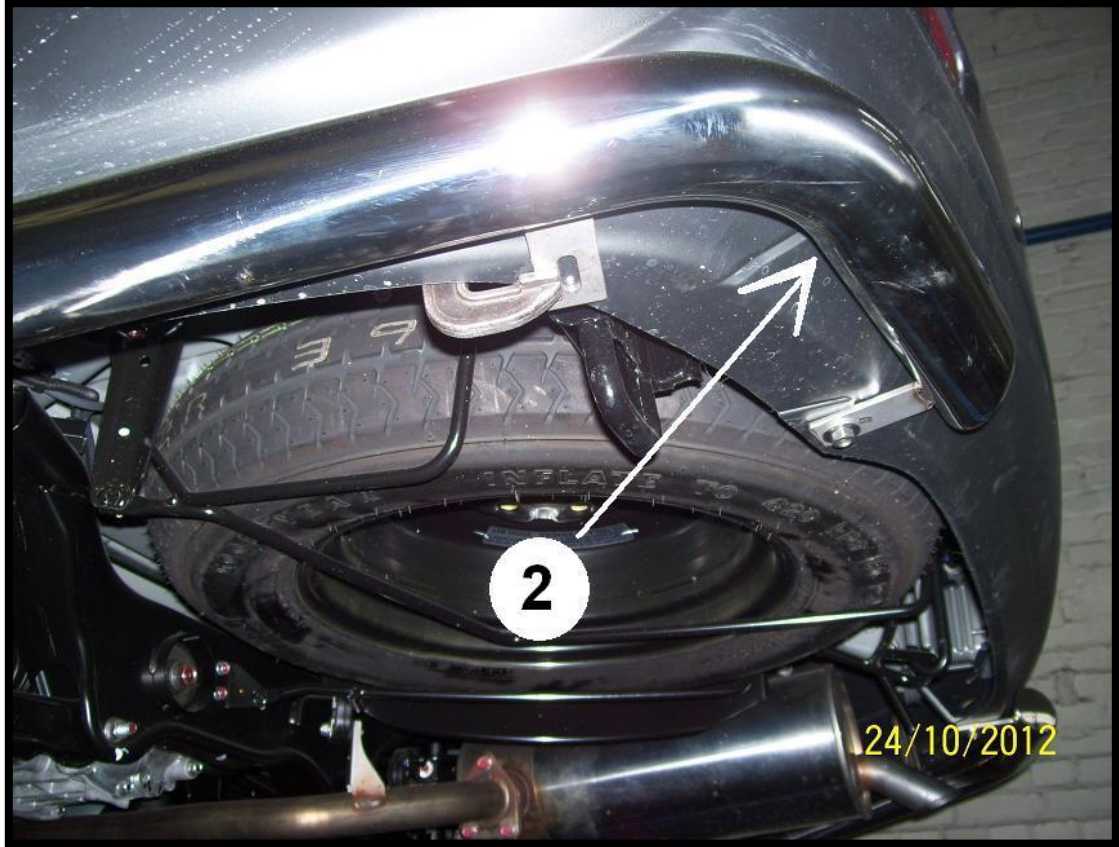
Die Montage des zweiten Heckbügel sollte spiegelverkehrt zu dem ersten durchgeführt werden.



4,8kg - two corners

	Śruby (szt.) Screws (pcs.) Болты (шт.) Schrauben (st.)	Podkładki (szt.) Washers (pcs.) Шайбы (шт.) Unterlegscheiben (st.)	Nakrętki (szt.) Nuts (pcs.) Гайки (шт.) Muttern (st.)
<b>A</b>	M8x30	Ø8,5(x2)-XL	M8

*Narožnik lewy / Left corner / Левый угол / Linker Heckbügel*



*Narożnik prawy / Right corner / Правый уголок / Rechter Heckbügel*



13

