



STEELER

SOKÓŁKA

www.steeler.pl

NISSAN NAVARA



INSTRUKCJA MONTAŻU

(Orurowania przednie niskie)

FITTING INSTRUCTION

(Front bullbar)

ИНСТРУКЦИЯ МОНТАЖА

(Кенгурин)

MONTAGEANLEITUNG

(Frontschutzbügel)

D40-R0085

D40-R0085-03

D40-R0085-04





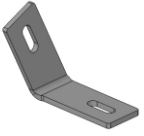





Orurowania z homologacją „e”

Bullbar with homologation „e”

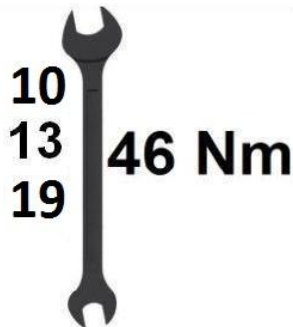
Тюнинг с омологацией „e”

Frontschutzbügel mit „e“- Prüfzeichen

Wykaz elementów orurowania:
Specification of full assembly:
Список элементов тюнинга:
Liste der Elemente:

<p>1. Rura przednia (szt. 1) Bullbar (1 pc.) Передняя дуга (шт.1) Frontbügel (st.1)</p>	
<p>2. Blacha dolna / grill (szt. 1) Lower metal plate / Grate (1 pc.) Защита картера / гриль (шт.1) Unterfahrschutz (st.1)</p>	
<p>3. Zamocowanie górne I lewe (szt.1) Upper left attachment I (1 pc.) Крепление верхнее левое I (шт.1) Montage oben I links (st.1)</p>	
<p>4. Zamocowanie górne I prawe (szt.1) Upper right attachment I (1 pc.) Крепление верхнее правое I (шт.1) Montage oben I rechts (st.1)</p>	
<p>5. Zamocowanie górne II (szt.2) Upper attachment II (2 pcs.) Крепление верхнее II (шт.2) Montage oben II (st.2)</p>	
<p>6. Zamocowanie dolne lewe I (szt. 1) Lower left attachment I (1 pc.) Крепление нижнее левое I (шт.1) Montage unten links (st.1)</p>	
<p>7. Zamocowanie dolne prawe I (szt. 1) Lower right attachment I (1 pc.) Крепление нижнее правое I (шт.1) Montage unten rechts I (st.1)</p>	
<p>8. Zamocowanie dolne II (szt. 2) Lower attachment II (2 pcs.) Крепление нижнее II (шт.2) Montage unten II (st.2)</p>	

Wykaz elementów łącznych:
Connecting components:
Список соединительных элементов:
Die Auflistung der Elemente:

Śruby (szt.) Screws (pcs.) Болты (шт.) Schrauben (st.)	M8x35 – (4) M12x35 – (4) M12x35 – (2) (<i>drobnozwojna</i> <i>- fine thread</i>)	Nakrętki (szt.) Nuts (pcs.) Гайки (шт.) Muttern (st.)	M6 – (2) M8 – (4) M12 – (2)
Podkładki (szt.) Washers (pcs.) Шайбы (шт.) Unterlegscheiben(st.)	Ø 6,5 – (2) -XL Ø 8,5 – (8) Ø 13 – (8)-XL		



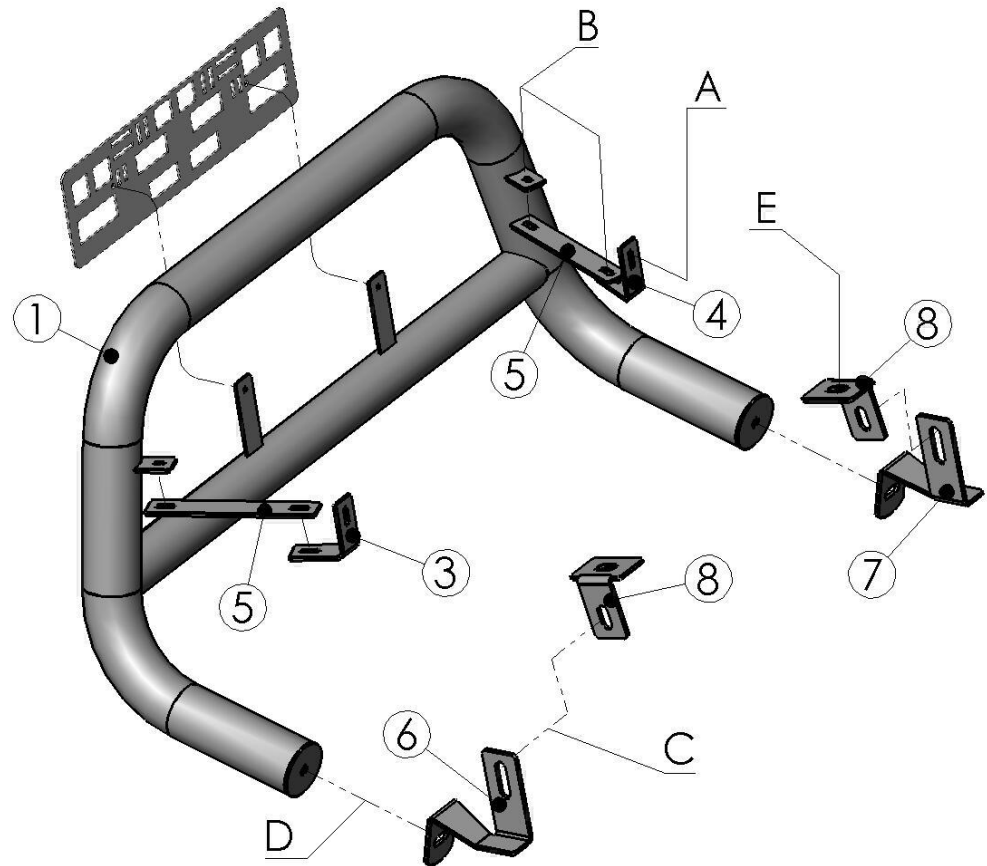
Czas montażu
Fitting time
Время монтажа
Montagezeit



1 h

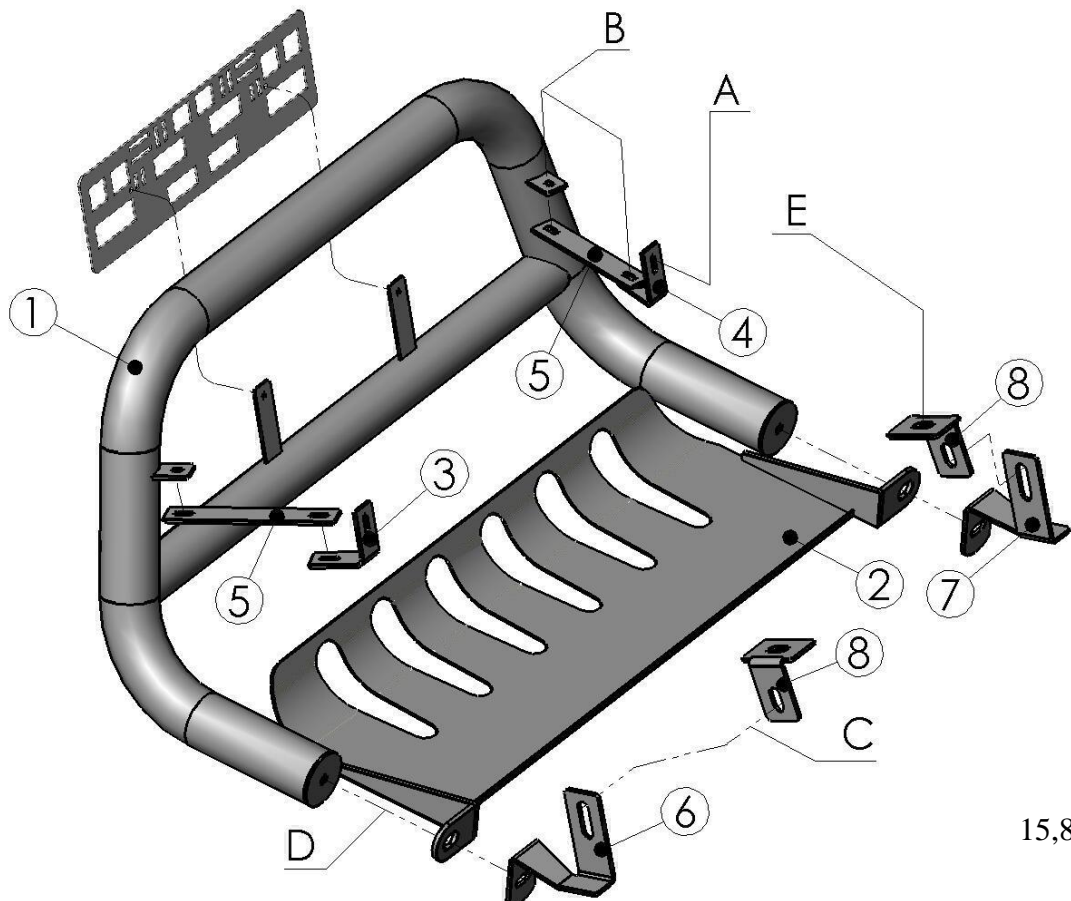
UWAGA: Folię usunąć dopiero po montażu!
ATTENTION: Foil remove after fitting!
ВНИМАНИЕ: Целлофан снять только после завершения монтажа!
HINWEIS: Die Folie soll erst nach der Montage entfernt werden!

Montaż orurowania / Bullbar fitting / Монтаж защиты / Montage der Schwellerrohre
D40-R0085-03



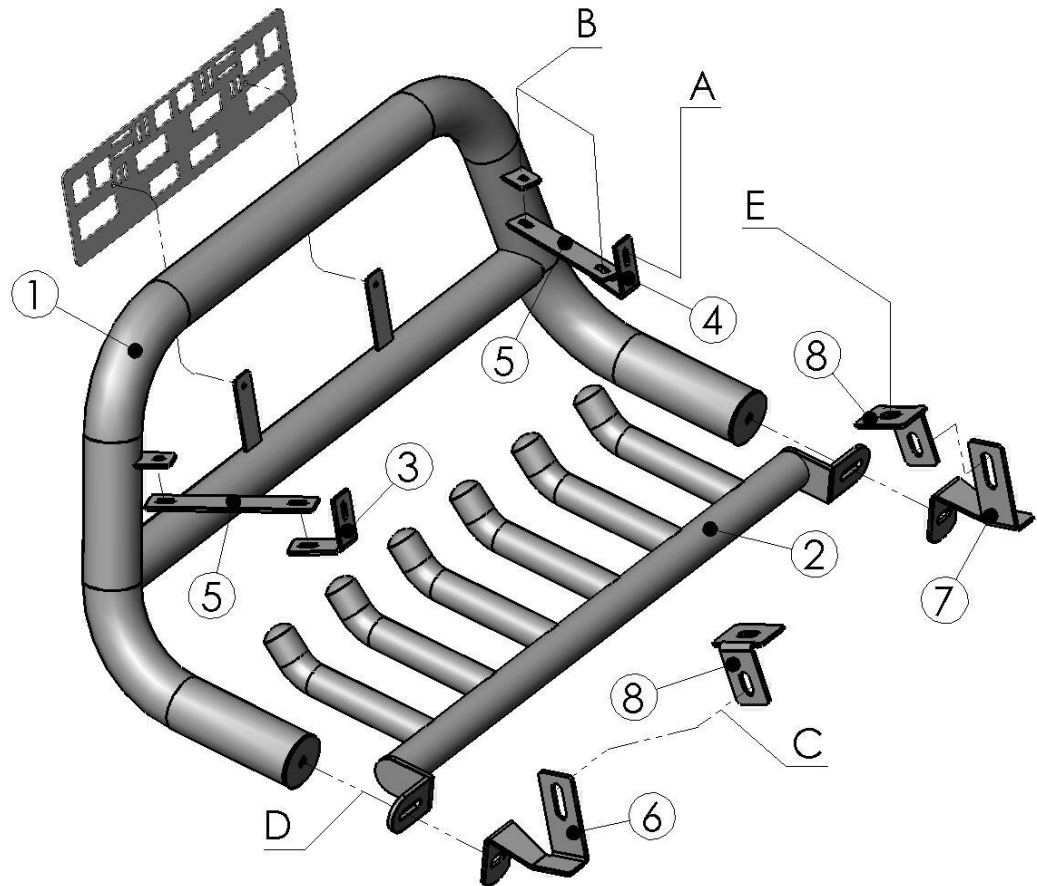
11,6 kg

Montaż orurowania / Bullbar fitting / Монтаж защиты / Montage der Schwellerrohre
D40-R0085-04



15,8 kg

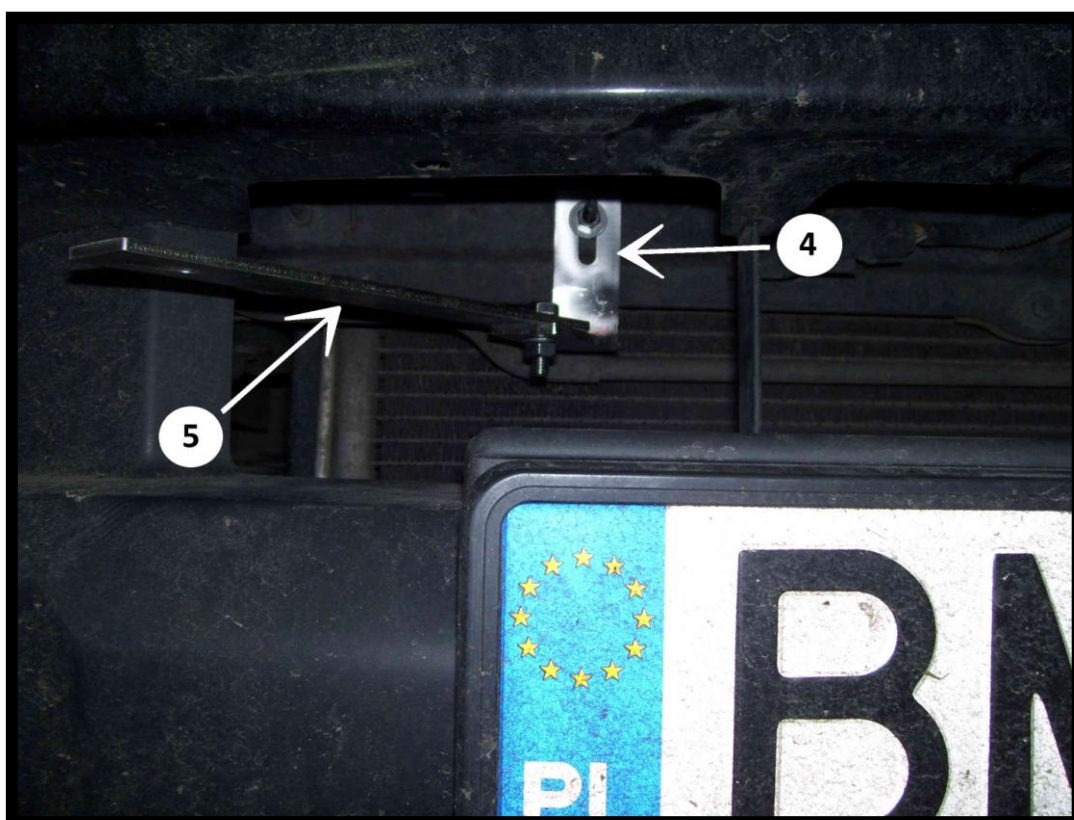
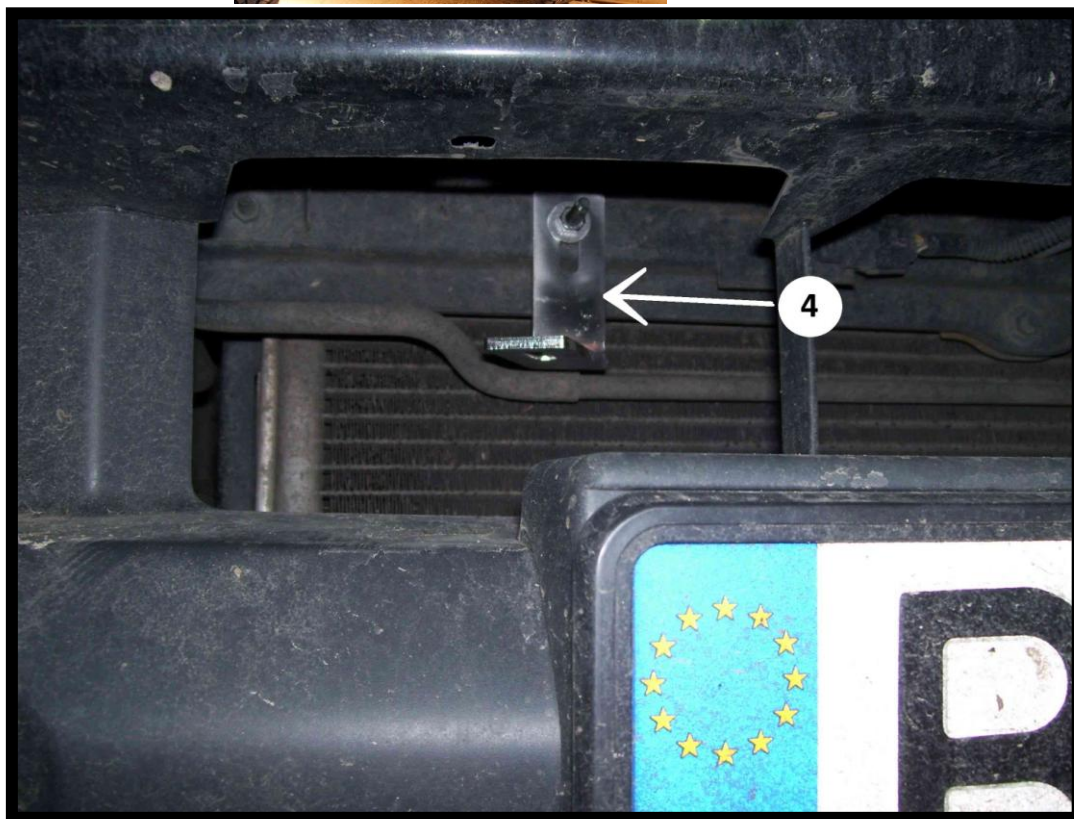
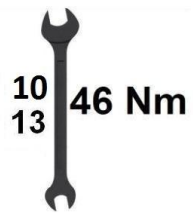
Montaż orurowania / Bullbar fitting / Монтаж защиты / Montage der Schwellerrohre
D40-R0085



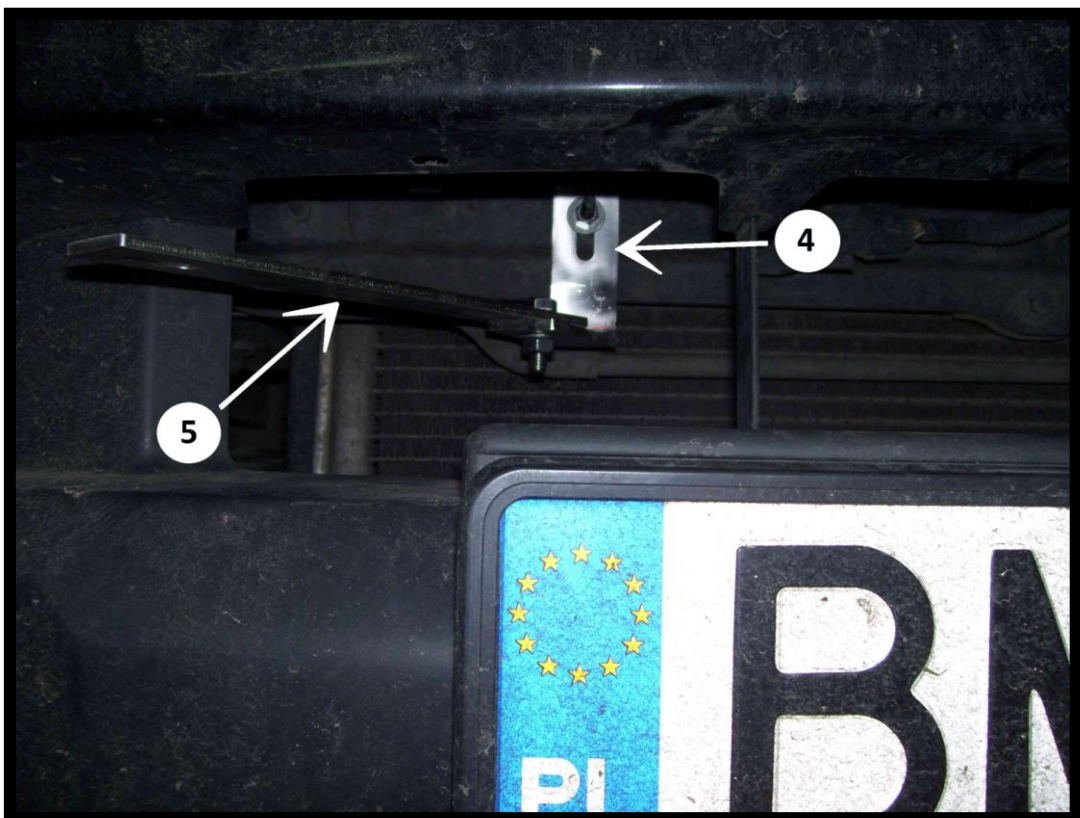
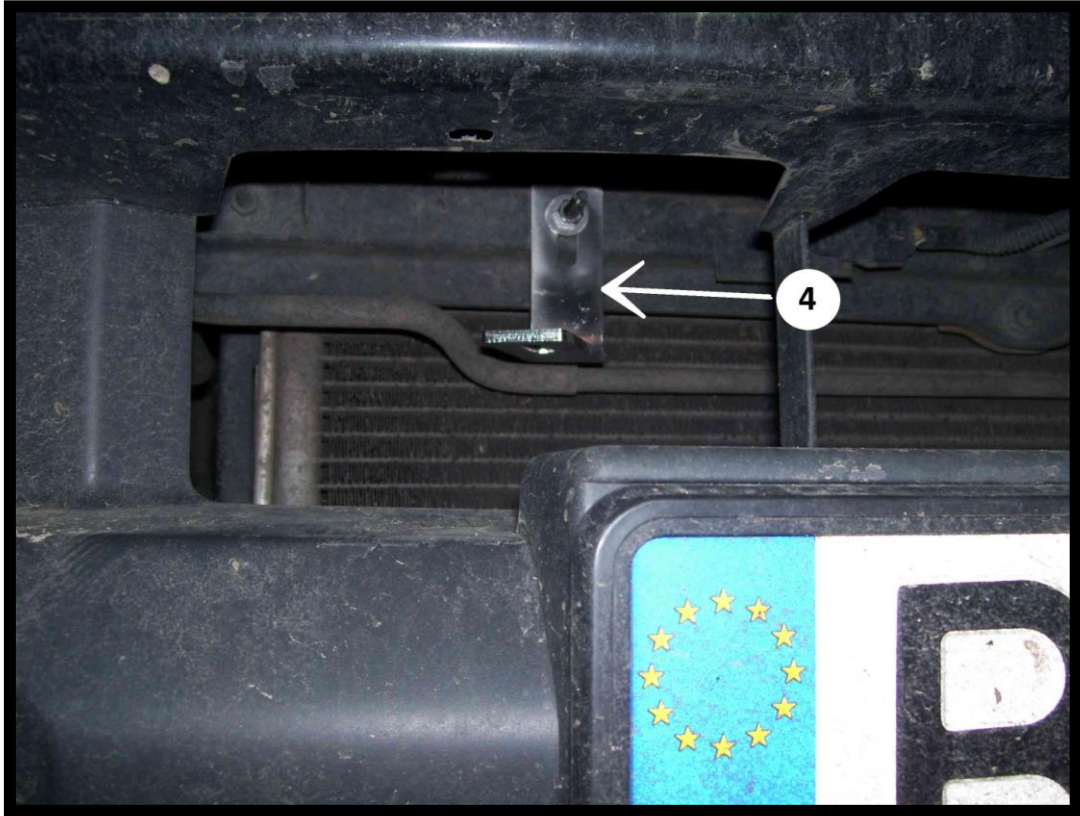
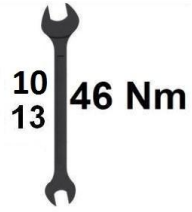
16,9 kg

	Śruby (szt.) Screws (pcs.) Болты (шт.) Schrauben (st.)	Podkładki (szt.) Washers (pcs.) Шайбы (шт.) Unterlegscheiben (st.)	Nakrętki (szt.) Nuts (pcs.) Гайки (шт.) Muttern (st.)
A	-----	Ø6,5	M6
B	M8x25	Ø8,5(x2)	M8
C	M12x25	Ø13(x2)	M12
D	M12x35	Ø13	-----
E	M12x35(drobnozwojna - fine thread)	Ø13	-----

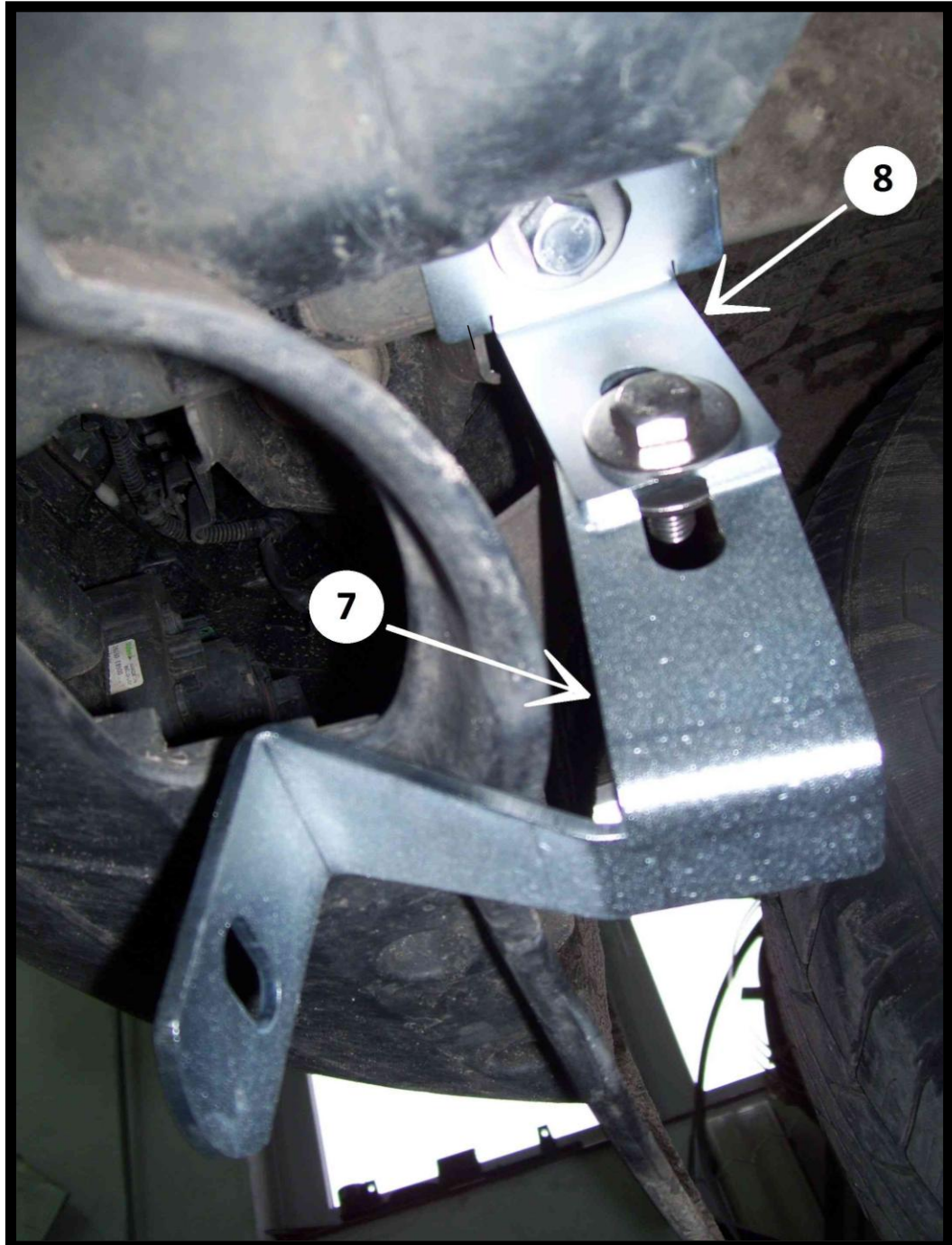
Prawa górna część orurowania / Right, upper attachments / Правая, верхняя часть защиты / Rechte, obere Seite des Frontschutzbügels

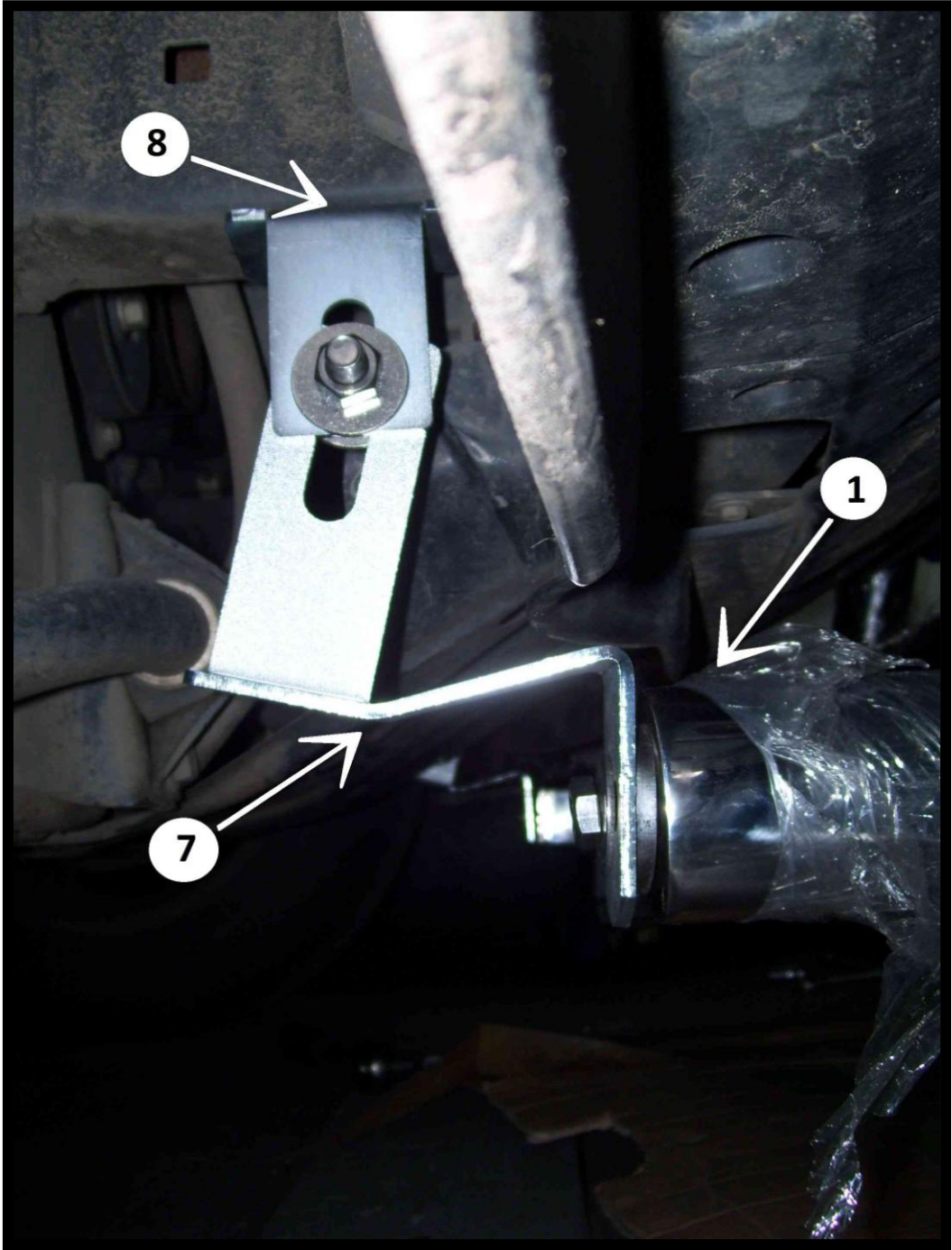


Lewa górna część orurowania / Left, upper attachments / Левая, верхняя часть защиты / Linke, obere Seite des Frontschutzbügels



Prawa dolna część orurowania / Lower right attachments / Правая, нижняя часть защиты / Rechte, untere Seite des Frontschutzbügels





Lewa dolna część orurowania / Left, lower attachments / Левая, нижняя часть защиты / Linke, untere Seite des Frontschutzbügels

