



STEELER

SOKÓŁKA

www.steeler.pl

Toyota LAND CRUISER 2004-










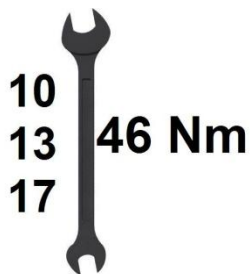
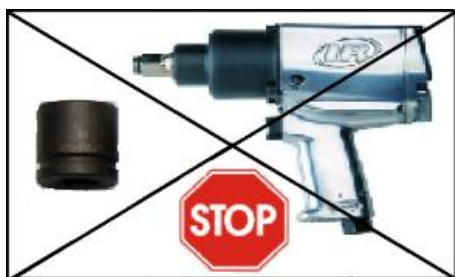
Instrukcja montażu
DLC120-R0085-NR
DLC120-R0085-NR-01
DLC120-R0085-NR-02



Orurowania z homologacją „e”.

Wykaz części:

 1	Narożnik prawy x1	 5	M6x30+nakrętka M6+podkł. x2
 2	Narożnik lewy x1	 6	M8x30+nakrętka M8+podkł. x4
 3	Uchwyt x2	 7	M10x40+podkł.pow. x4
 4	Uchwyt x2		



Czas montażu:



1 h

UWAGA: Folię usunąć dopiero po montażu!

1



Wywiercić otwór $\varnothing 7$ w zderzaku dla środkowego mocowania narożników

2

STRONA LEWA



Dla prawej strony część numer 2 zastępuje 1