



STEELER

SOKÓŁKA

www.steeler.pl

ISUZU D-MAX 2012



INSTRUKCJA MONTAŻU

(Orurowania przednie rozłożyste)

FITTING INSTRUCTION

(Extensive front bullbar)

Инструкция монтажа

(кенгурин широкий)

MONTAGEANLEITUNG

(Frontschutzbügel)

D-MAX-R1276-03

D-MAX-R1276-04

D-MAX-R1276-06



Orurowania z homologacją „e”

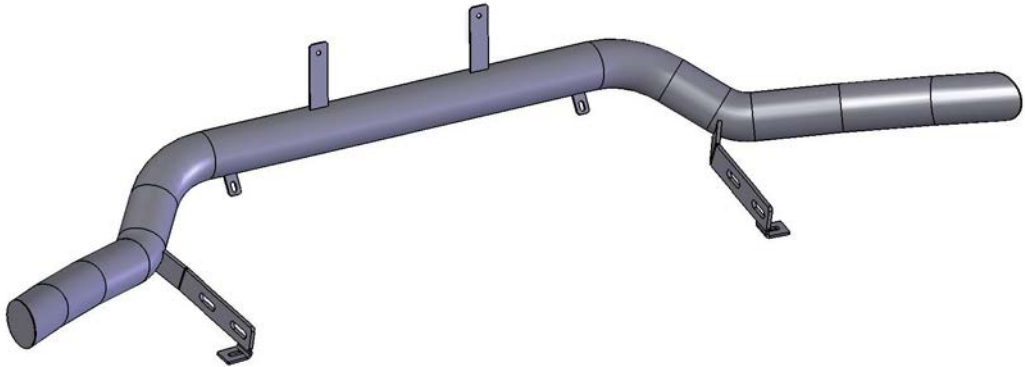
Bullbar with homologation „e”

Тюнинг с омологацией „e”

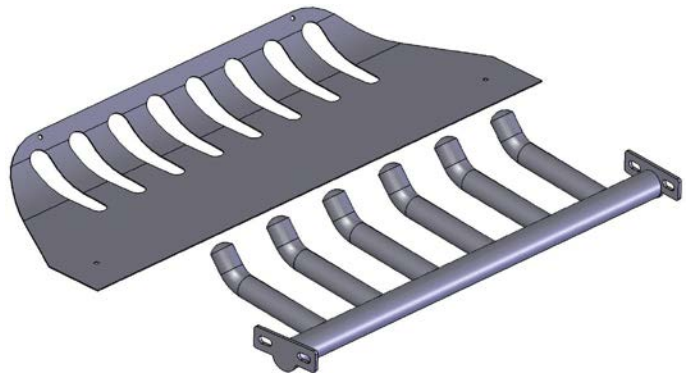
Frontschutzbügel mit „e“- Prüfzeichen

Wykaz elementów orurowania:
Specification of full assembly:
Список элементов тюнинга:
Liste der Elemente:

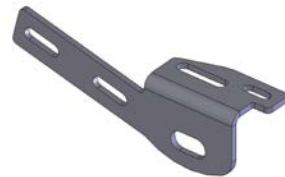
- 1.** Rura przednia (szt. 1)
Bullbar (1 pc.)
Передняя дуга (шт.1)
Frontbügel (st.1)



- 2.** Blacha dolna / grill (szt. 1)
Lower metal plate / Grate (1 pc.)
Защита картера / гриль (шт.1)
Unterfahrschutz (st.1)



- 3.** Zamocowanie lewe (szt. 1)
Left attachment (1 pc.)
Крепление левое (шт.1)
Montage links (st.1)



- 4.** Zamocowanie prawe (szt. 1)
Right attachment (1 pc.)
Крепление правое (шт.1)
Montage rechts (st.1)




Wykaz elementów łącznych:

Connecting components:


Список соединительных элементов:

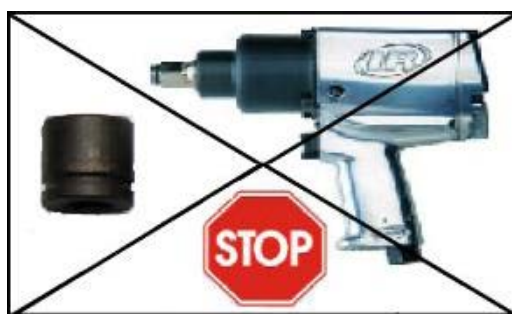
Die Auflistung der Elemente:

D-MAX-R1276-03 / D-MAX-R1276-06

Śruby (szt.) Screws (pcs.) Болты (шт.) Schrauben (st.)	M10x35 – (4)	Nakrętki (szt.) Nuts (pcs.) Гайки (шт.) Muttern (st.)	M10 – (4)
Podkładki (szt.) Washers (pcs.) Шайбы (шт.) Unterlegscheiben(st.)	Ø 11 – (12) - XL		

D-MAX-R1276-04

Śruby (szt.) Screws (pcs.) Болты (шт.) Schrauben (st.)	M6x16 – (4) M10x35 – (4)	Nakrętki (szt.) Nuts (pcs.) Гайки (шт.) Muttern (st.)	M6 – (4) M10 – (4)
Podkładki (szt.) Washers (pcs.) Шайбы (шт.) Unterlegscheiben(st.)	Ø 6,5 – (4) Ø 11 – (12) - XL		



1 h

Czas montażu
Fitting time
Время монтажа
Montagezeit

M6 - 11 Nm

M8 - 25 Nm

M10 - 50 Nm

M12 - 87 Nm

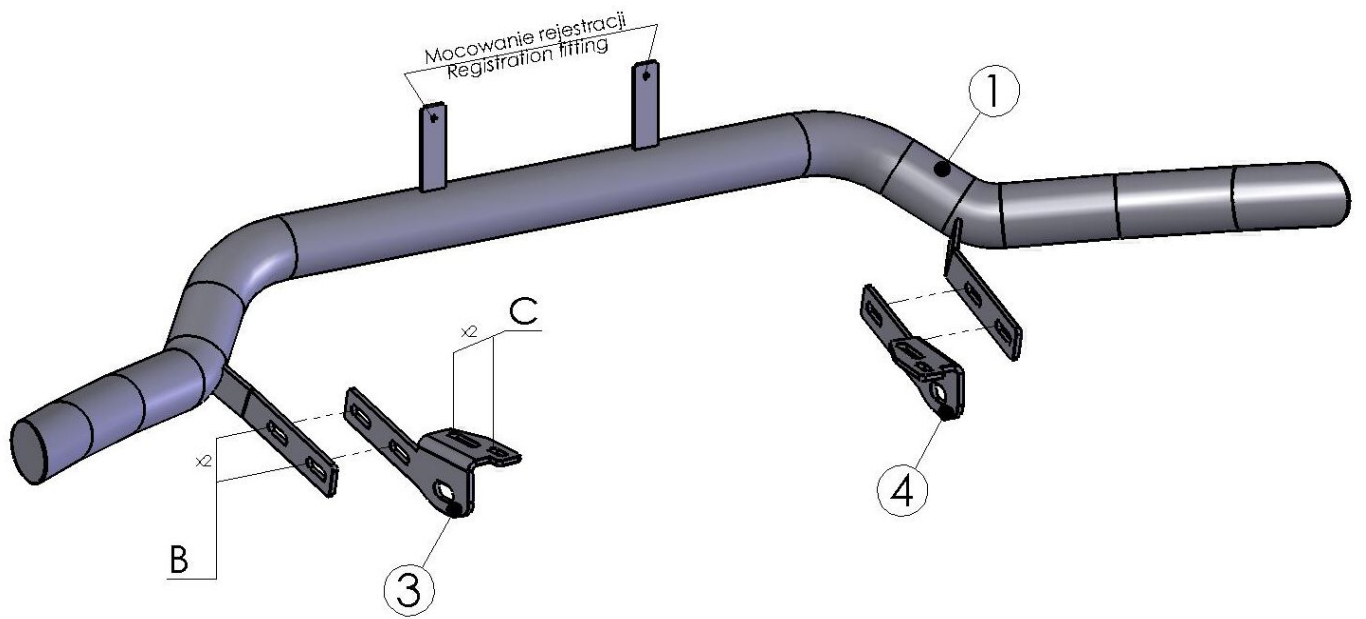
UWAGA: Folię usunąć dopiero po montażu!

ATTENTION: Foil remove after fitting!

ВНИМАНИЕ: Целлофан снять только после завершения монтажа!

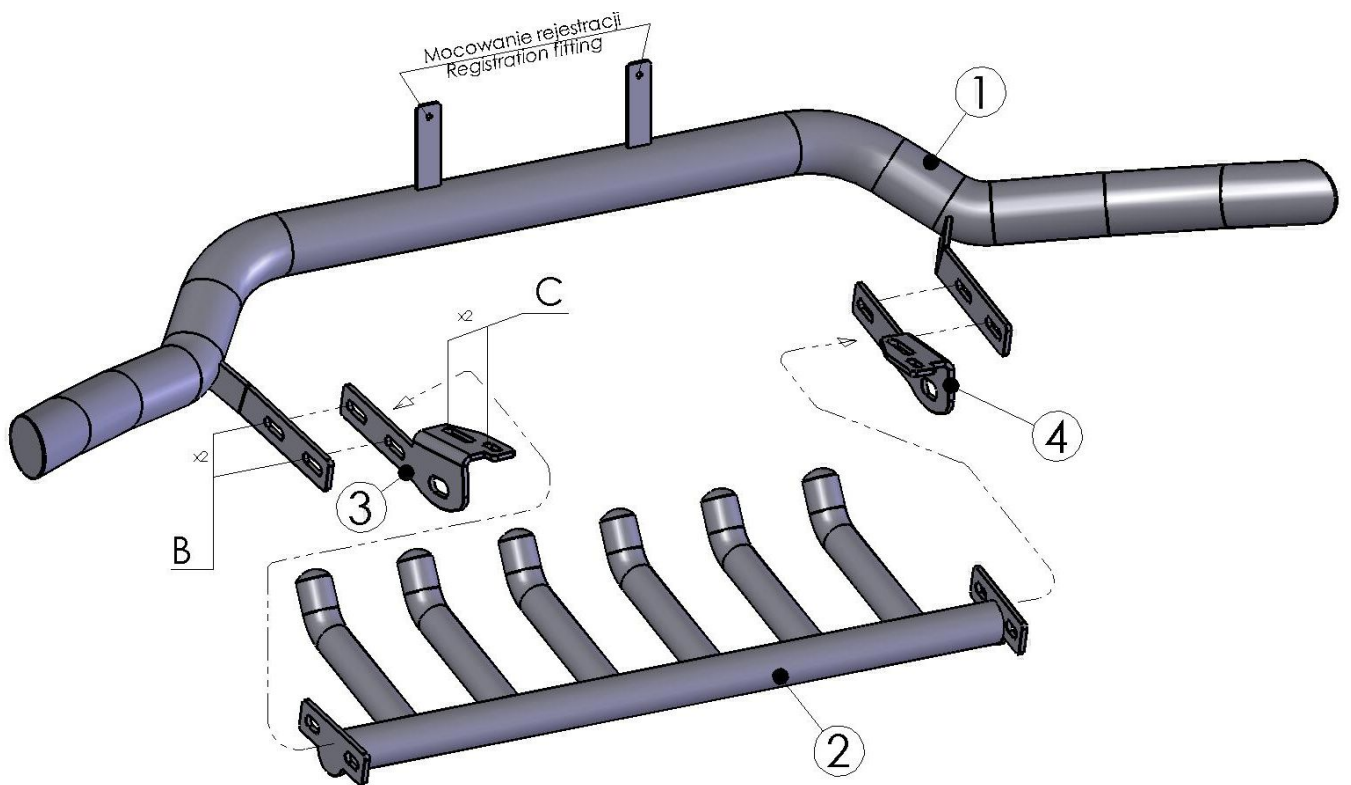
HINWEIS: Die Folie soll erst nach der Montage entfernt werden!

Montaż orurowania / Bullbar fitting / Монтаж защиты / Montage der Schwellerrohre
D-MAX-R1276-06



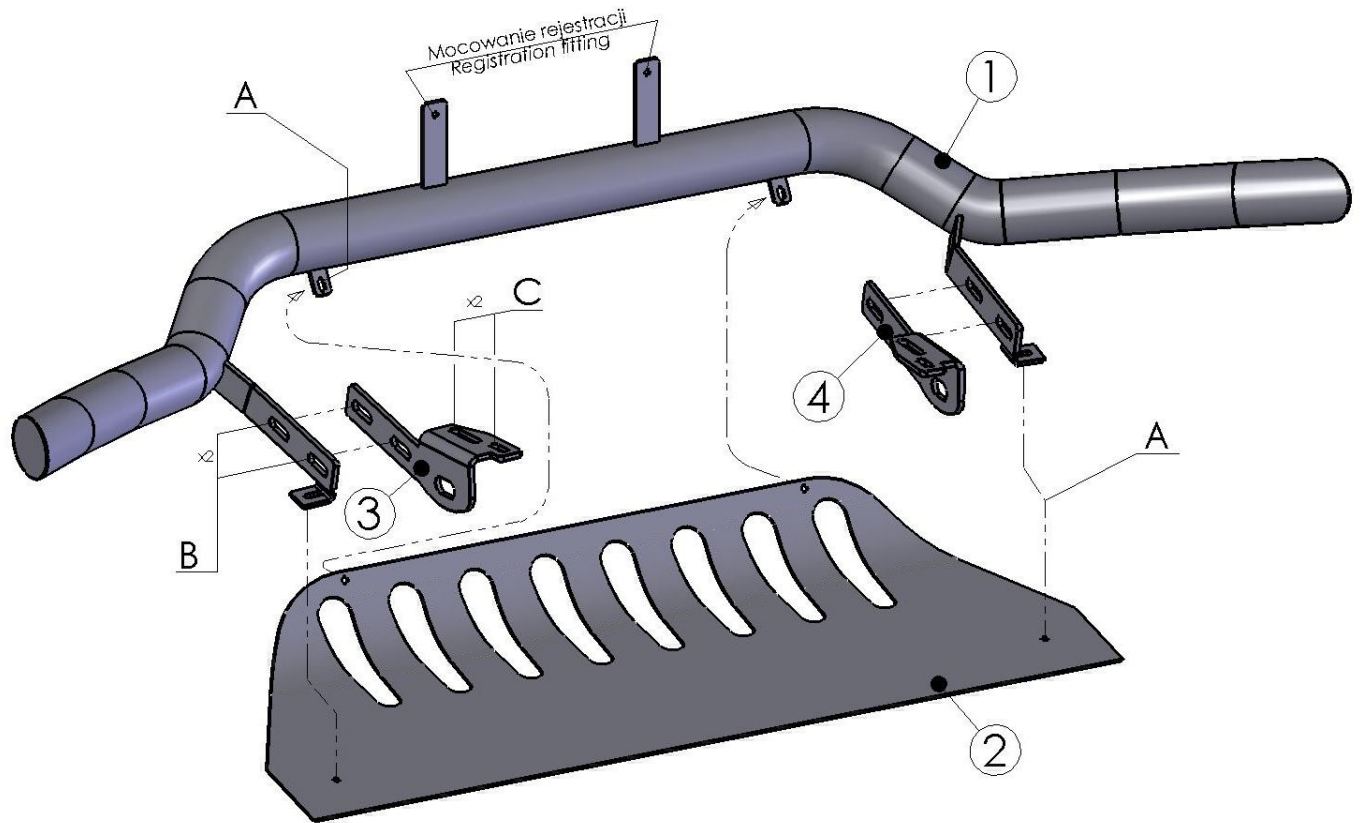
9,2 kg

Montaż orurowania / Bullbar fitting / Монтаж защиты / Montage der Schwellerrohre
D-MAX-R1276-03



14,3 kg

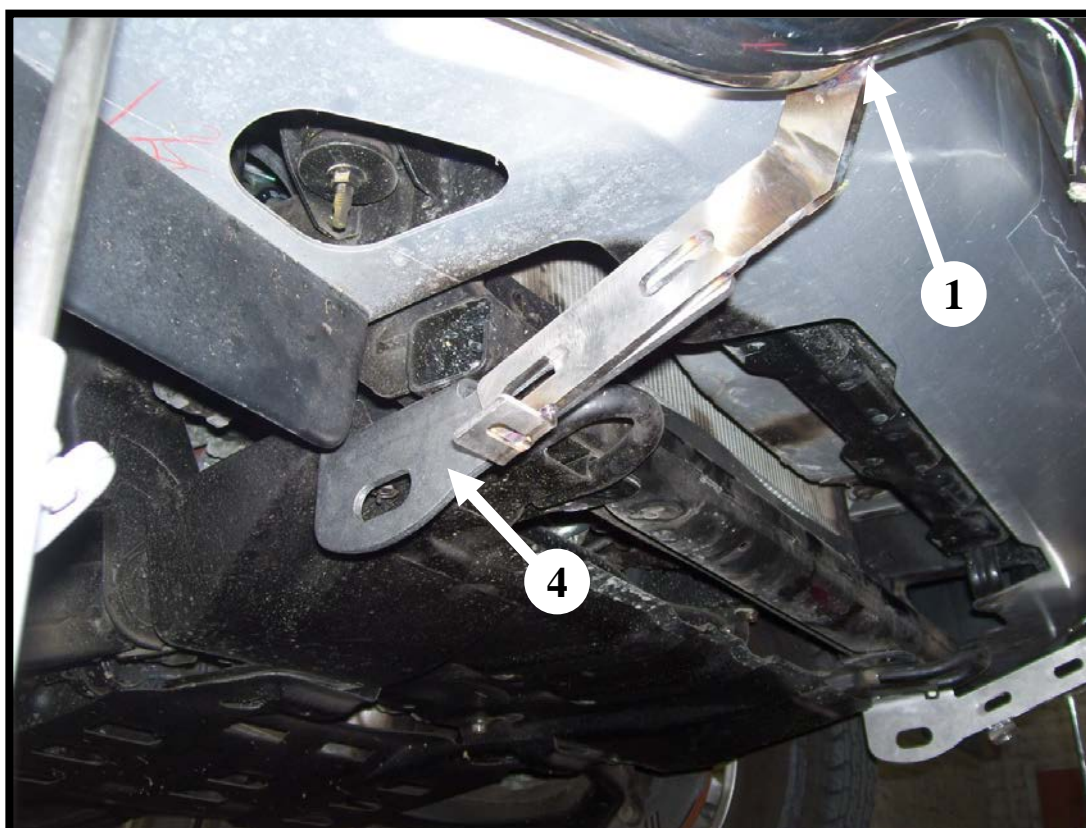
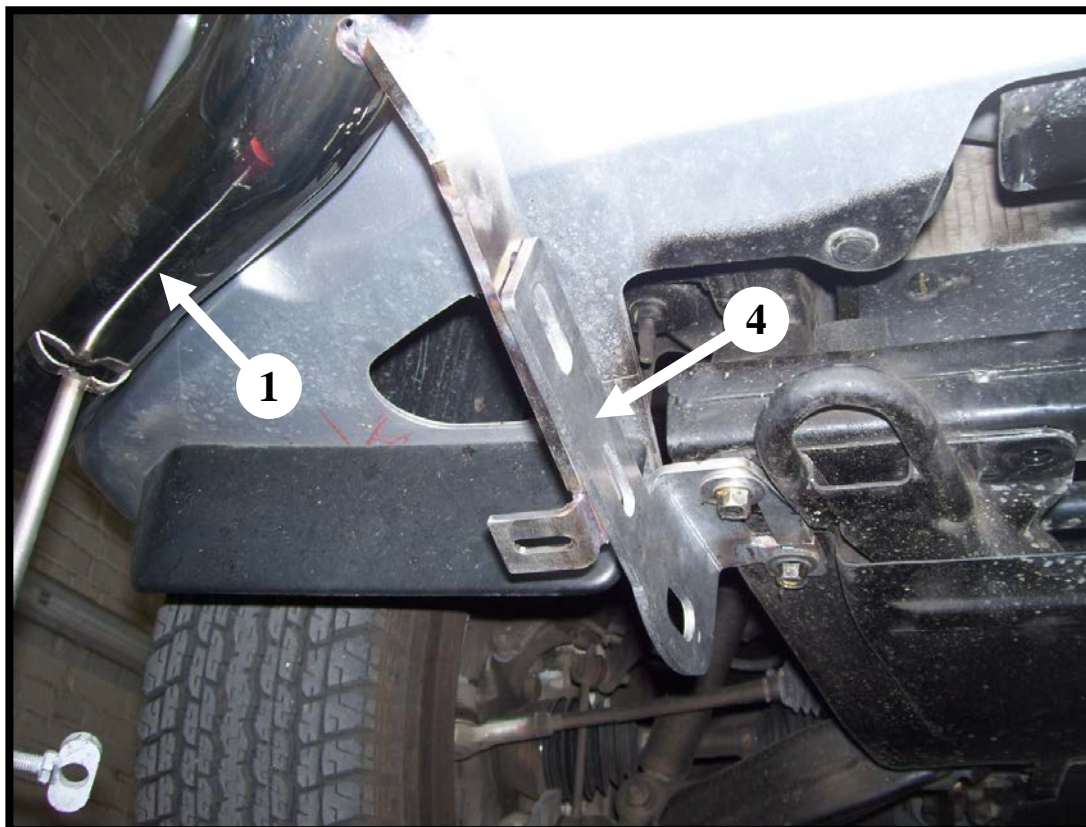
Montaż orurowania / Bullbar fitting / Монтаж защиты / Montage der Schwellerrohre
D-MAX-R1276-04



14 kg

	Śruby (szt.) Screws (pcs.) Болты (шт.) Schrauben (st.)	Podkładki (szt.) Washers (pcs.) Шайбы (шт.) Unterlegscheiben (st.)	Nakrętki (szt.) Nuts (pcs.) Гайки (шт.) Muttern (st.)
A	M6x16	Ø6,5	M6
B	M10x35	Ø11(x2) - XL	M10
C	Śruba oryginalna / original M10	Ø11 - XL	----

*Prawa część osiowania / Right attachments / Правая часть
защиты / Rechte Seite des Frontschutzbügels*



*Lewa część orurowania / Left attachments / Левая часть защиты
/Linke Seite des Frontschutzbügels*

