



STEELER

SOKÓŁKA

www.steeler.pl

HYUNDAI ix35



INSTRUKCJA MONTAŻU

(Orurowania przednie rozłożyste)

FITTING INSTRUCTION

(Extensive front bullbar)

ИНСТРУКЦИЯ МОНТАЖА

(кенгурин широкий)

MONTAGEANLEITUNG

(Frontschutzbügel)

IX35-R0076-03

IX35-R0076-04



Orurowania z homologacją „e”

Bullbar with homologation „e”

Тюнинг с омологацией „e”

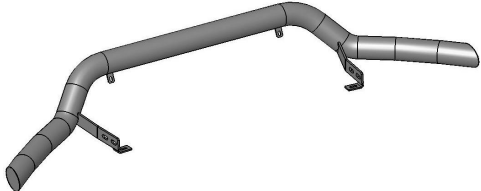
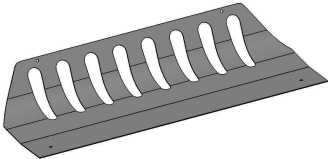
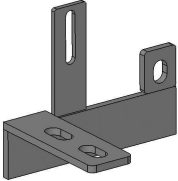
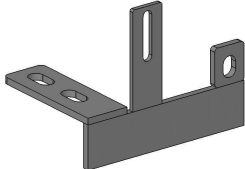

Frontschutzbügel mit „e“- Prüfzeichen

Wykaz elementów orurowania:

Specification of full assembly:

Список элементов тюнинга:

Liste der Elemente:

<p>1. Rura przednia (szt. 1) Bullbar (1 pc.) Передняя дуга (шт.1) Frontbügel (st.1)</p>	
<p>2. Blacha dolna (szt. 1) Lower metal plate (1 pc.) Защита картера (шт.1) Unterfahrschutz (st.1)</p>	
<p>3. Zamocowanie prawe (szt. 1) Right attachment (1 pc.) Крепление правое (шт.1) Montage rechts (st.1)</p>	
<p>4. Zamocowanie lewe (szt. 1) Left attachment (1 pc.) Крепление левое (шт.1) Montage links (st.1)</p>	
<p>5. Dystans (szt.2) Distance (2 pcs.) Ø22x4 L=23 Расстояние (шт.2) Distanzring (st.2)</p>	

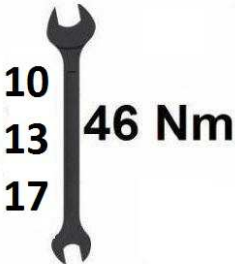
Wykaz elementów łącznych:

Connecting components:

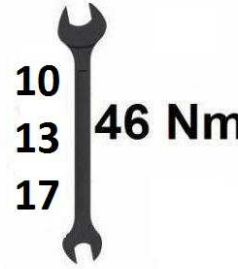
Список соединительных элементов:

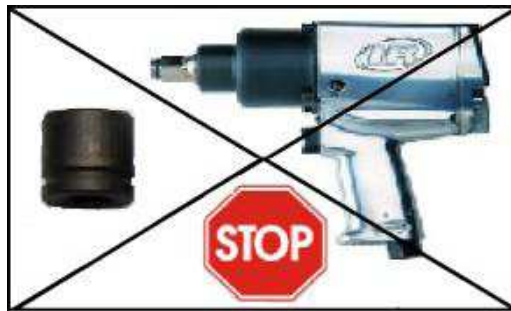
Die Auflistung der Elemente:

IX35-R0076-03

Śruby (szt.) Screws (pcs.) Болты (шт.) Schrauben (st.)	M8x50 – (2) M10x35 – (4)	Nakrętki (szt.) Nuts (pcs.) Гайки (шт.) Muttern (st.)	M6 – (2) M10 – (4)
Podkładki (szt.) Washers (pcs.) Шайбы (шт.) Unterlegscheiben(st.)	Ø 6,5 – (2)-XL Ø 8,5 – (2)-XL Ø 11 – (8)-XL	 10 13 17 46 Nm	

IX35-R0076-04

Śruby (szt.) Screws (pcs.) Болты (шт.) Schrauben (st.)	M6x16 – (4) M8x50 – (2) M10x35 – (4)	Nakrętki (szt.) Nuts (pcs.) Гайки (шт.) Muttern (st.)	M6 – (6) M10 – (4)
Podkładki (szt.) Washers (pcs.) Шайбы (шт.) Unterlegscheiben(st.)	Ø 6,5 – (6)-XL Ø 8,5 – (2)-XL Ø 11 – (8)-XL		



Czas montażu
Fitting time
Время монтажа
Montagezeit



1 h

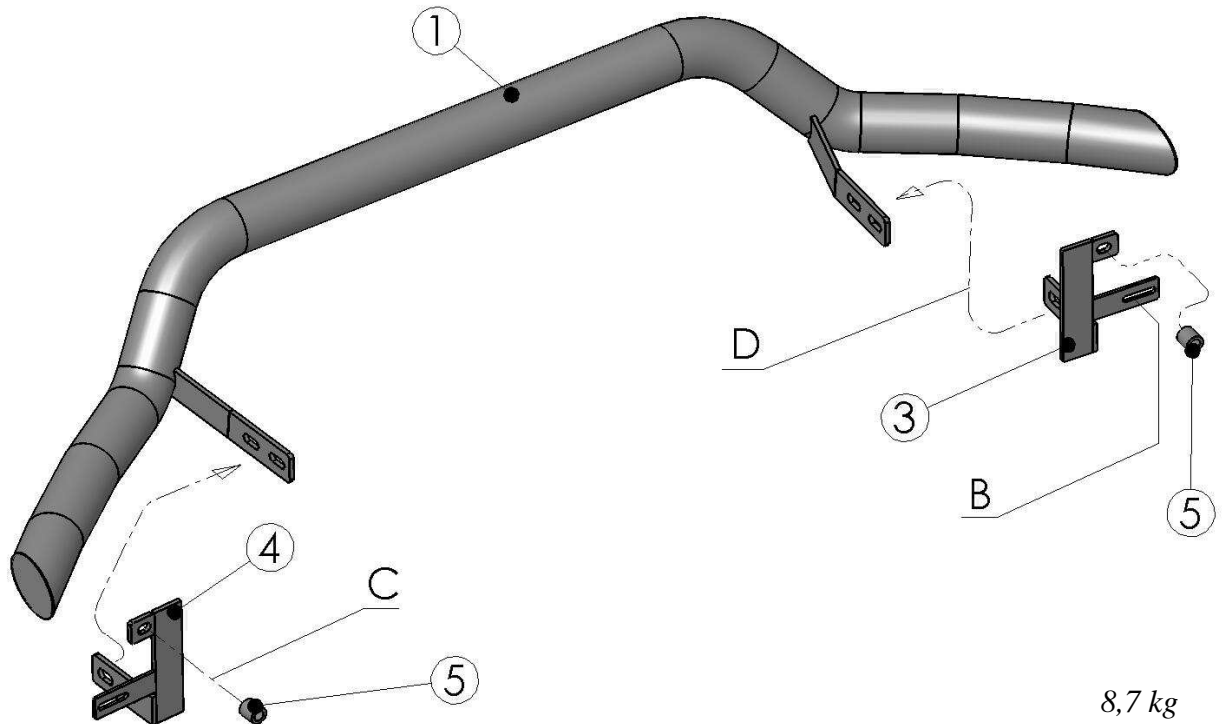
UWAGA: Folię usunąć dopiero po montażu!

ATTENTION: Foil remove after fitting!

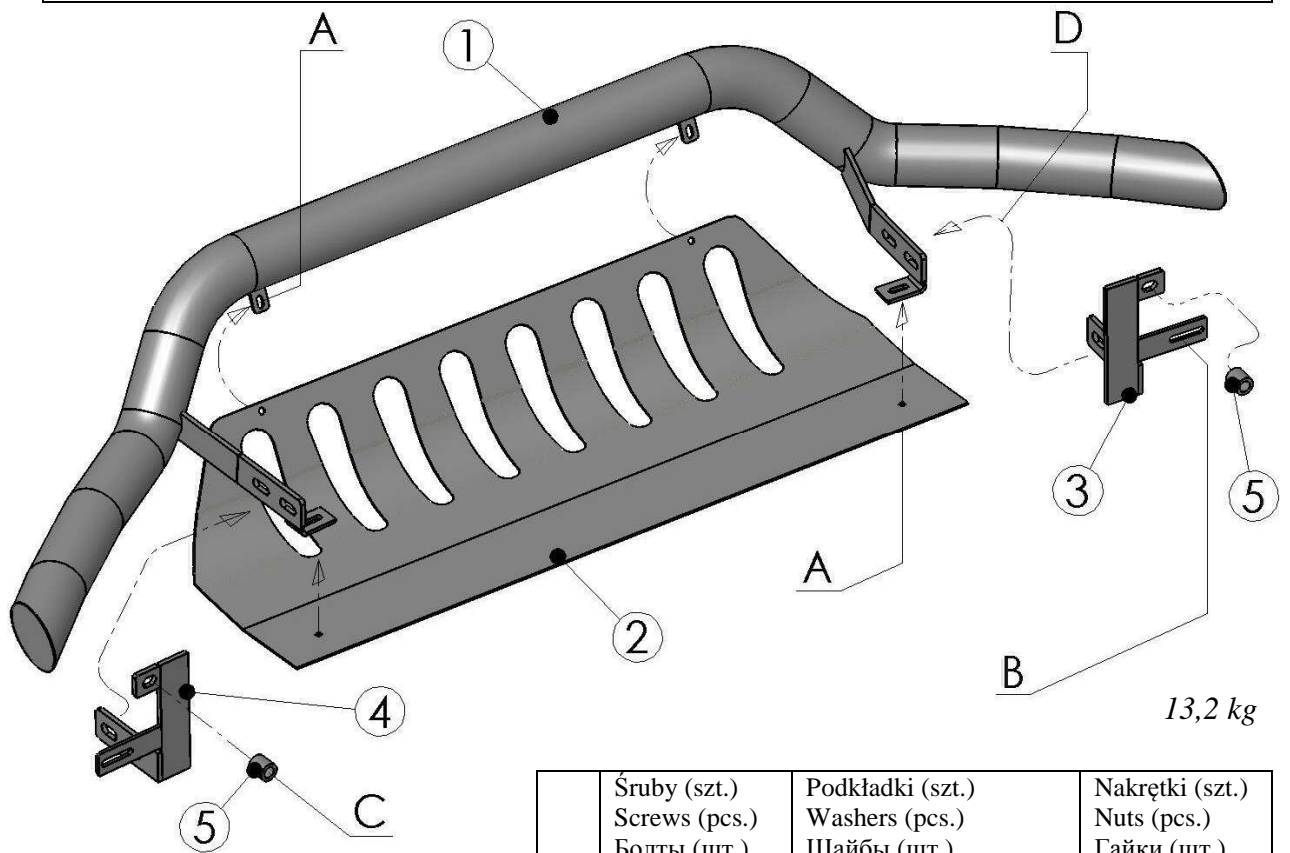
**ВНИМАНИЕ: Целлофан снять только после
завершение монтажа!**

**HINWEIS: Die Folie soll erst nach der Montage entfernt
werden!**

Montaż orurowania / Bullbar fitting / Монтаж защиты / Montage der Schwellerrohre
IX35-R0076-03



Montaż orurowania / Bullbar fitting / Монтаж защиты / Montage der Schwellerrohre
IX35-R0076-04



	Śruby (szt.) Screws (pcs.) Болты (шт.) Schrauben (st.)	Podkładki (szt.) Washers (pcs.) Шайбы (шт.) Unterlegscheiben (st.)	Nakrętki (szt.) Nuts (pcs.) Гайки (шт.) Muttern (st.)
A	M6x16	Ø6,5-XL	M6
B	-----	Ø6,5-XL	M6
C	M8x50	Ø8,5-XL	-----
D	M10x35	Ø11(x2)-XL	M10

Prawa część osłony / Right attachments / Правая часть защиты / Rechte Seite des Frontschutzbügels

