



STEELER

SOKÓŁKA

www.steeler.pl

DACIA DUSTER



INSTRUKCJA MONTAŻU

(Orurowania przednie rozłożyste)

FITTING INSTRUCTION

(Extensive front bullbar)

инструкция монтажа

(кенгурин широкий)

MONTAGEANLEITUNG

(Frontschutzbügel)

DUSTER-R1076-03

DUSTER-R1076-04



Orurowania z homologacją „e”

Bullbar with homologation „e”

Тюнинг с омологацией „e”

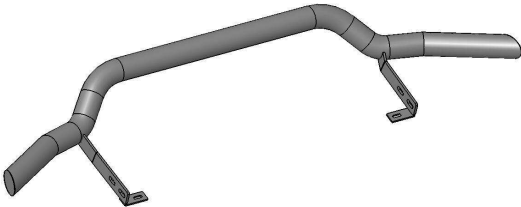
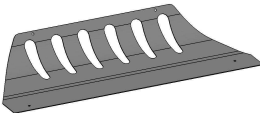
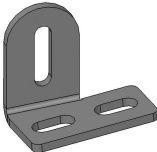
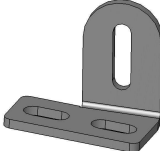

Frontschutzbügel mit „e“- Prüfzeichen

Wykaz elementów orurowania:

Specification of full assembly:

Список элементов тюнинга:

Liste der Elemente:

<p>1. Rura przednia (szt. 1) Bullbar (1 pc.) Передняя дуга (шт.1) Frontbügel (st.1)</p>	
<p>2. Blacha dolna (szt. 1) Lower metal plate (1 pc.) Защита картера (шт.1) Unterfahrschutz (st.1)</p>	
<p>3. Zamocowanie prawe (szt. 1) Right attachment (1 pc.) Крепление правое (шт.1) Montage rechts (st.1)</p>	
<p>4. Zamocowanie lewe (szt. 1) Left attachment (1 pc.) Крепление левое (шт.1) Montage links (st.1)</p>	
<p>5. Dystans (szt.2) Distance (2 pcs.) Ø48x2 L=10mm Расстояние (шт.2) Distanzring (St.2)</p>	


Wykaz elementów łącznych:

Connecting components:


Список соединительных элементов:

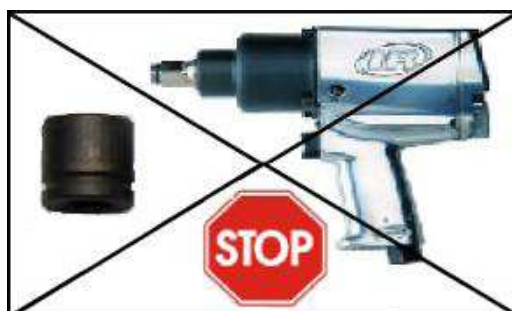
Die Auflistung der Elemente:

DUSTER-R1076-03

<p>Śruby (szt.) Screws (pcs.) Болты (шт.) Schrauben (st.)</p>	<p>M10x35 – (4)</p>	<p>Nakrętki (szt.) Nuts (pcs.) Гайки (шт.) Muttern (st.)</p>	<p>M10 – (4)</p>
<p>Podkładki (szt.) Washers (pcs.) Шайбы (шт.) Unterlegscheiben(st.)</p>	<p>Ø 11 – (8)–XL Ø 13 – (2)–XL</p>	 17 46 Nm	

DUSTER-R1076-04

Śruby (szt.) Screws (pcs.) Болты (шт.) Schrauben (st.)	M6x16 – (4) M10x35 – (4)	Nakrętki (szt.) Nuts (pcs.) Гайки (шт.) Muttern (st.)	M6 – (4) M10 – (4)
Podkładki (szt.) Washers (pcs.) Шайбы (шт.) Unterlegscheiben(st.)	Ø 6,5 – (4)-XL Ø 11 – (8)-XL Ø 13 – (2)-XL		



Czas montażu
Fitting time
Время монтажа
Montagezeit



1 h

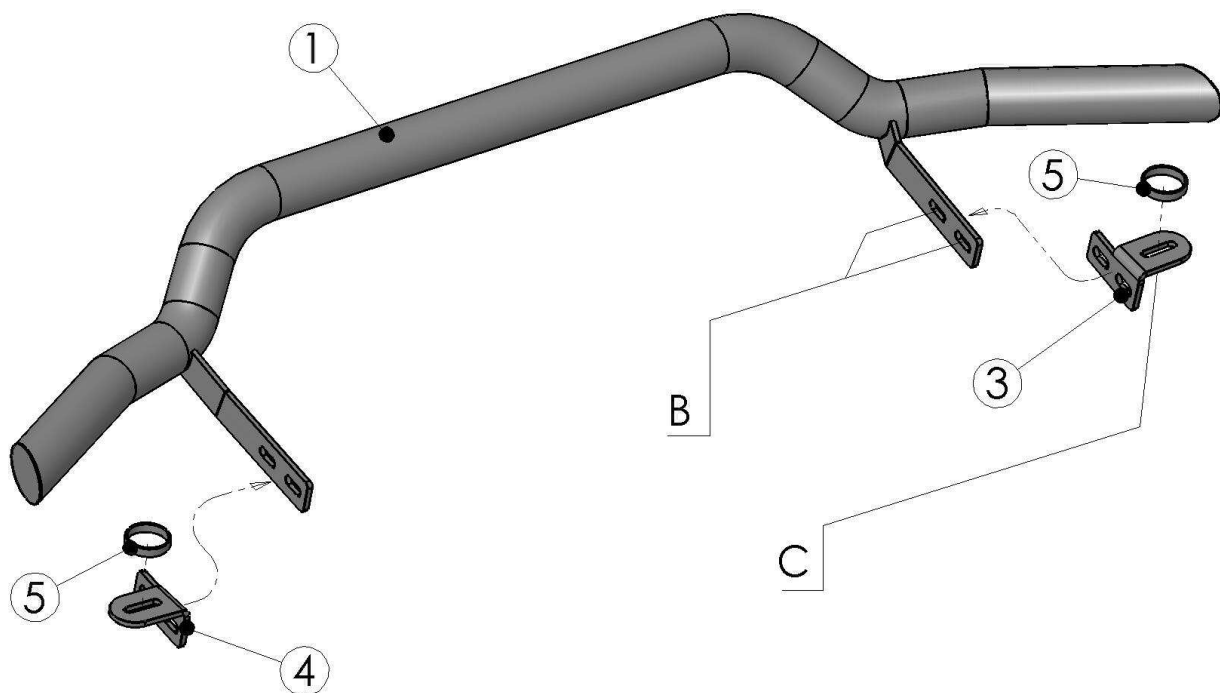
UWAGA: Folie usunąć dopiero po montażu!

ATTENTION: Foil remove after fitting!

**ВНИМАНИЕ: Целлофан снять только после
завершение монтажа!**

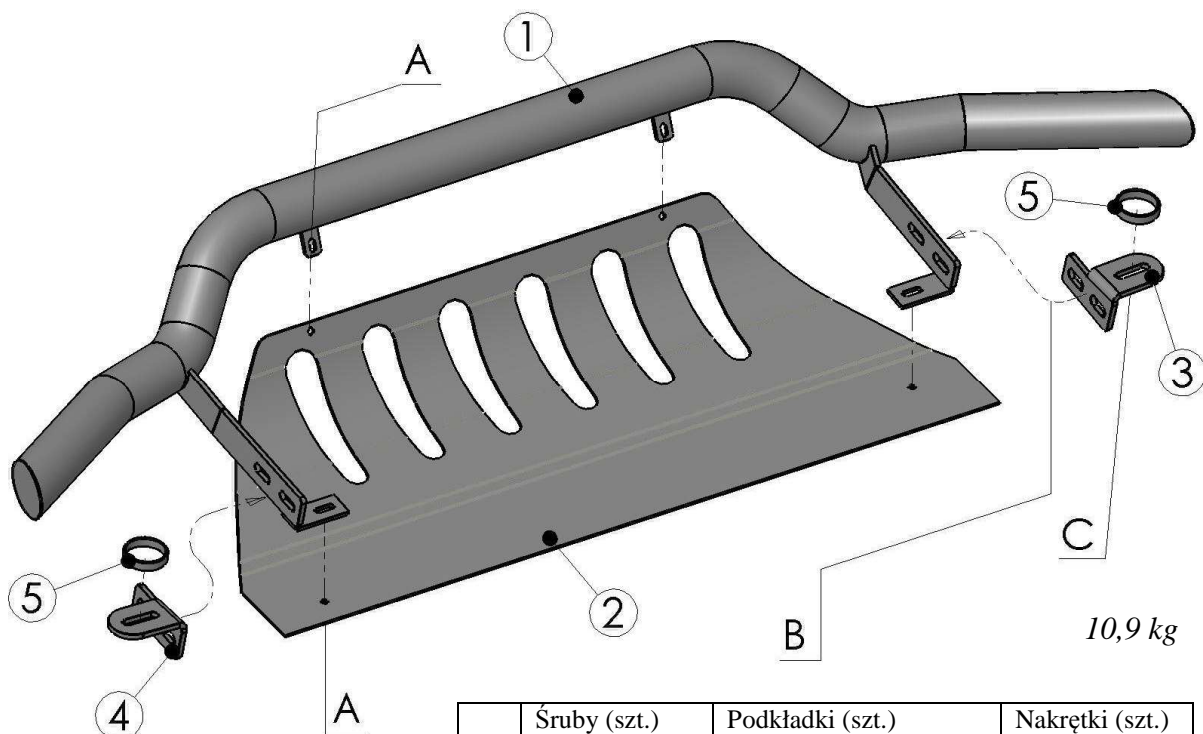
**HINWEIS: Die Folie soll erst nach der Montage entfernt
werden!**

Montaż orurowania / Bullbar fitting / Монтаж защиты / Montage der Schwellerrohre
DUSTER-R1076-03



6,6 kg

Montaż orurowania / Bullbar fitting / Монтаж защиты / Montage der Schwellerrohre
DUSTER-R1076-04



10,9 kg

	Śruby (szt.) Screws (pcs.) Болты (шт.) Schrauben (st.)	Podkładki (szt.) Washers (pcs.) Шайбы (шт.) Unterlegscheiben (st.)	Nakrętki (szt.) Nuts (pcs.) Гайки (шт.) Muttern (st.)
A	M6x16	Ø6,5-XL	M6
B	M10x35	Ø11(x2)-XL	M10
C	M12(Original)	Ø13-XL	-----

Prawa część orurowania / Right attachments / Правая часть защиты / Rechte Seite des Frontschutzbügels



