



STEELER

SOKÓŁKA

www.steeler.pl

TOYOTA LAND CRUISER 150



INSTRUKCJA MONTAŻU

(Orurowania boczne - stopień z blachą)

FITTING INSTRUCTION

(Side bullbar – step with metal plate)

инструкция монтажа

(пороги боковые - 3 степени пластины)

DLC150-R0085-PR
DLC150-R0085-PR-01



Orurowania z homologacją „e”

Bullbar with homologation „e”

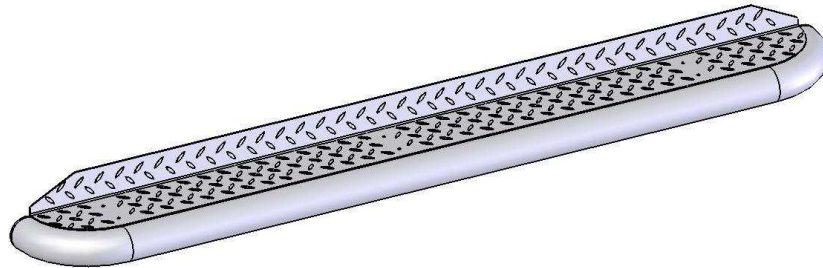
Тюнинг с омологацией „e”

Wykaz elementów orurowania:

Specification of full assembly:

Список элементов тюнинга:

1. Stopień boczny z blachą (szt. 2) Lewy + Prawy
Side step with metal plate (2.pcs) Left + Right
Ступень боковая (шт.2) Левый + Правый




2. Podkładka gumowa (szt. 6)
Rubber pad (6.pcs)
Резиновая прокладка (шт.6)

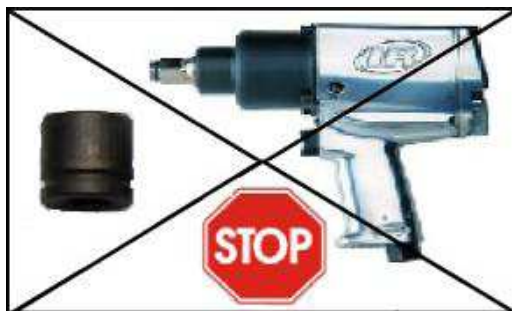


Wykaz elementów łącznych:

Connecting components:

Список соединительных элементов:

Śruby (szt.) Screws (pcs.) Болты (шт.)	M6x25 – (12)	Nakrętki (szt.) Nuts (pcs.) Гайки (шт.)	M6 – (12)
Podkładki (szt.) Washers (pcs.) Шайбы (шт.)	Ø6,5 – (12)		



10 46 Nm

Czas montażu
Fitting time
Время монтажа



1 h

UWAGA: Folię usunąć dopiero po montażu!

ATTENTION: Foil remove after fitting!

ВНИМАНИЕ: Целлофан снять только после завершения монтажа!

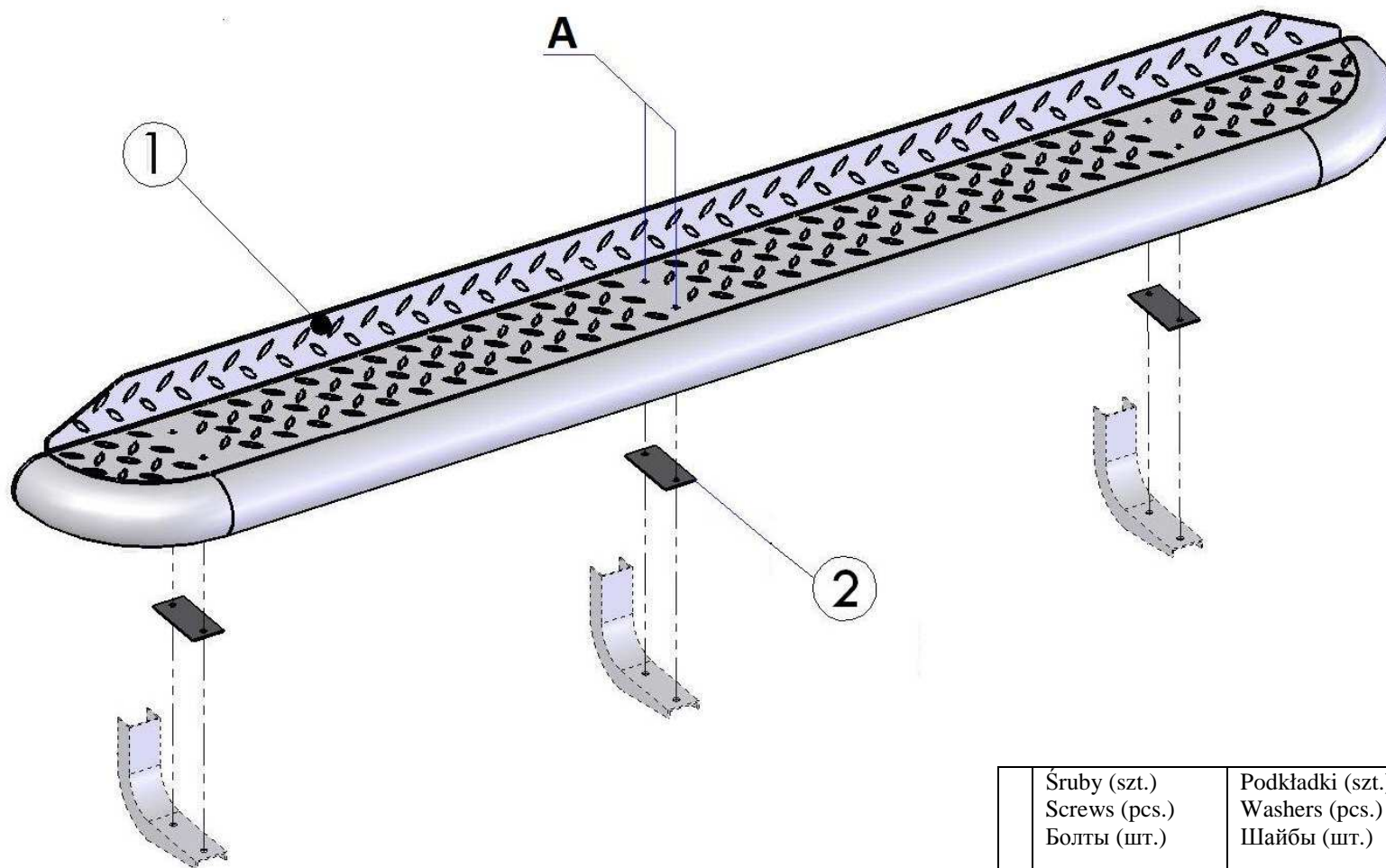
Montaż orurowania / Bullbar fitting / Монтаж защиты

DLC150-R0085-PR / DLC150-R0085-PR-01

Montaż drugiego stopnia należy wykonać w odbiciu lustrzanym

Fitting of second step must be done in mirror reflection

Монтаж второй ступени необходимо выполнить в зеркальном отражении



	Śruby (szt.) Screws (pcs.) Болты (шт.)	Podkładki (szt.) Washers (pcs.) Шайбы (шт.)	Nakrętki (szt.) Nuts (pcs.) Гайки (шт.)
A	M6x25	Ø6,5	M6

Prawa strona / Right side / Правая сторона

