



STEELER

SOKÓŁKA

www.steeler.pl

MITSUBISHI ASX



INSTRUKCJA MONTAŻU

(Orurowanie tylne)

FITTING INSTRUCTION

(Rear bullbar)

Инструкция монтажа

(задняя защита)

MONTAGEANLEITUNG

(Heckbügel)

ASX-R1348-NR



Orurowania z homologacją „e”

Bullbar with homologation „e”

Тюнинг с омологацией „e”

Frontschutzbügel mit „e“- Prüfzeichen

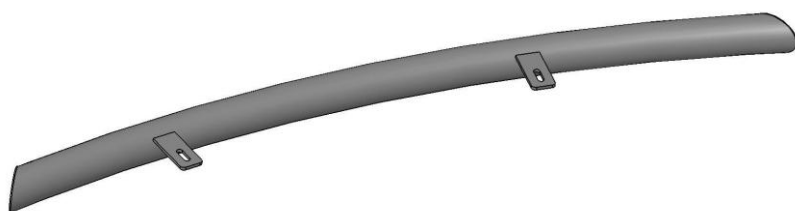
Wykaz elementów orurowania:

Specification of full assembly:

Список элементов тюнинга:

Liste der Elemente:

1. Rura tylna (szt. 1)
Rear Bullbar (1 pc.)
Задняя дуга (шт.1)
Heckbügel (st.1)




Wykaz elementów łącznych:

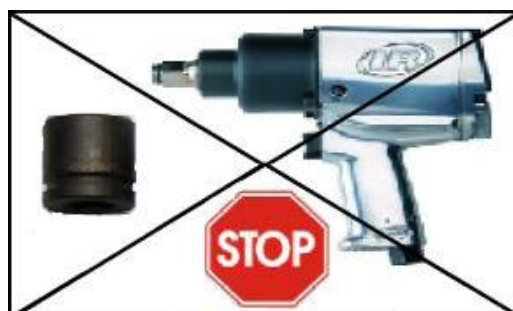
Connecting components:

Список соединительных элементов:

Die Auflistung der Elemente:

Śruby (szt.) Screws (pcs.) Болты (шт.) Schrauben (st.)	M8x30 – (2)	Nakrętki (szt.) Nuts (pcs.) Гайки (шт.) Muttern (st.)	M8 – (2)
Podkładki (szt.) Washers (pcs.) Шайбы (шт.) Unterlegscheiben(st.)	Ø 8,5 – (4)–XL	 13	

M6 - 11 Nm	M8 - 25 Nm	M10 - 50 Nm	M12 - 87 Nm
------------	------------	-------------	-------------



1 h

Czas montażu
Fitting time
Время монтажа
Montagezeit

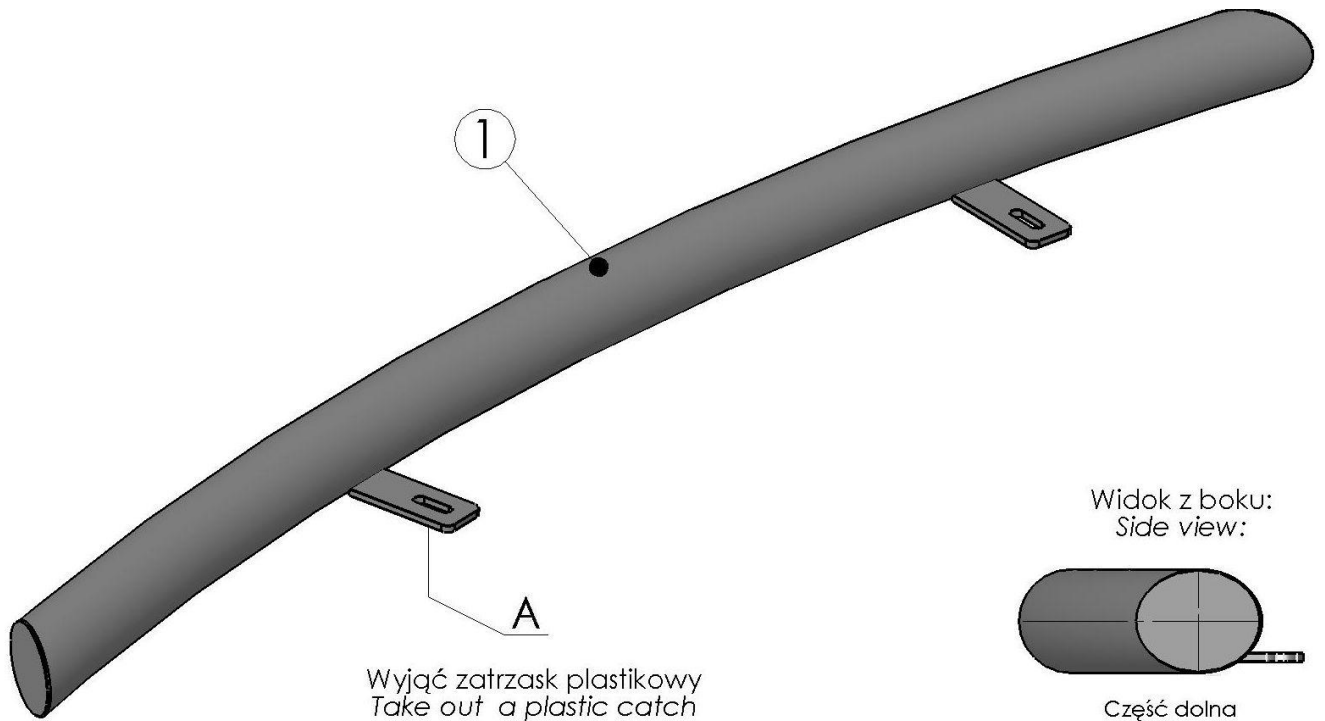
UWAGA: Folię usunąć dopiero po montażu!

ATTENTION: Foil remove after fitting!

ВНИМАНИЕ: Целлофан снять только после завершения монтажа!

HINWEIS: Die Folie soll erst nach der Montage entfernt werden!

**Montaż orurowania / Bullbar fitting / Монтаж защиты / Montage der Schwellerrohre
ASX-R1348-NR**



2,6 kg

	Śruby (szt.) Screws (pcs.) Болты (шт.) Schrauben (st.)	Podkładki (szt.) Washers (pcs.) Шайбы (шт.) Unterlegscheiben (st.)	Nakrętki (szt.) Nuts (pcs.) Гайки (шт.) Muttern (st.)
A	M8x30	Ø8,5(x2)-XL	M8

Orurowanie tylne / Rear bullbar / Задняя защита / Heckbügel

